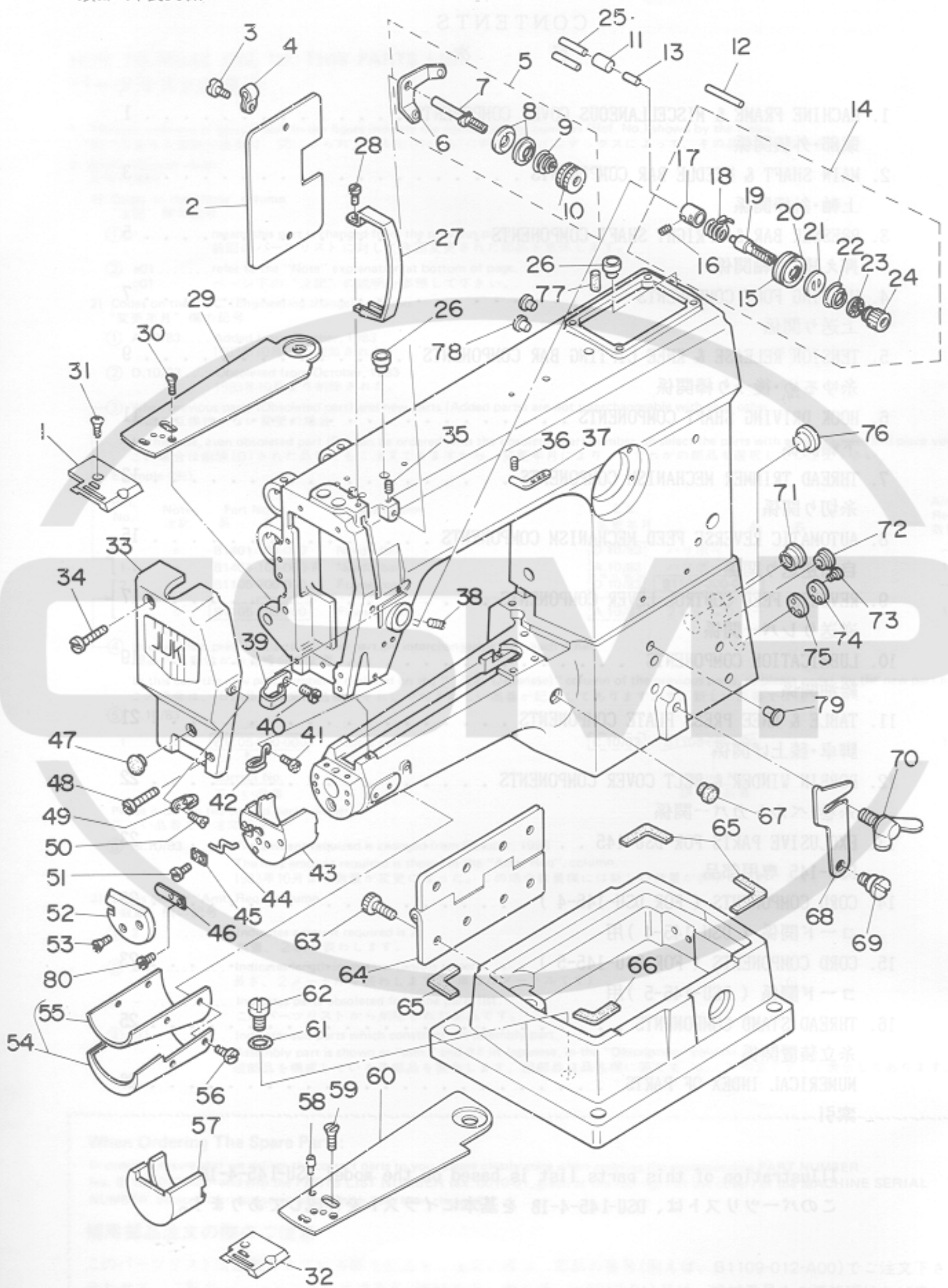


1. MACHINE FRAME & MISCELLANEOUS COVER COMPONENTS

頭部・外装関係



| REF. NO. | NOTE | PART NO. | DESCRIPTION | ヒ シ メ イ | AMT. |
|----------|------|-----------------|-------------------------------|-----------------------|------|
| 1 | #01 | B1105-145-000 | THROAT PLATE | ハリイタ | 1 |
| 2 | | B1118-141-H00-A | SIDE PLATE | マトイタ | 1 |
| 3 | | SS-7110710-SP | SCREW 11/64-40 L=7 | マルヒラネジ 11/64-40 L=7 | 2 |
| 4 | | GES-12155000 | CLIP C | ソクセンハント C | 1 |
| 5 | | D3161-141-EA0 | TENSION CONTROLLER ASM. NO.1 | タ イチ イトチヨウシ クミ | 1 |
| 6 | | D3162-560-E00 | THREAD GUIDE | タ イチ イトチヨウシホウ アンナイ | (1) |
| 7 | | D3161-555-800 | FIRST TENSION POST | タ イチ イトチヨウシホウ | (1) |
| 8 | | B3214-047-000 | BOBBIN WINDER TENSION DISC | イトチヨウシ テラ | (2) |
| 9 | | D3168-555-H0B | SPRING | タ イチ イトチヨウシホウ | (1) |
| 10 | | B3216-047-000 | BOBBIN WINDER TENSION NUT | イトチヨウシ ナツト | (1) |
| 11 | #02 | D3142-141-E0A | PIN,B | イトユルメ ホシヨウ ピン B | 1 |
| 12 | #01 | B3127-127-000 | TENSION RELEASE AUXILIARY PIN | イトユルメ ホシヨウピン | 1 |
| 13 | | B3118-552-F00 | TENSION RELEASING PIN | イトユルメ ピン F | 1 |
| 14 | | D3111-141-EA0 | TENSION CONTROLLER ASM. | イトチヨウシ (クミ) | 1 |
| 15 | | B3126-012-000 | TENSION DISC | イトチヨウシ テラ | 1 |
| 16 | | SS-8090870-SP | SCREW 9/64-40 L= 5.5 | トメネジ 9/64-40 L=5.5 | (1) |
| 17 | | D3111-141-E00 | TENSION POST SOCKET | イトチヨウシ ホウタイ | (1) |
| 18 | | B3128-012-000 | TAKE-UP SPRING | イトトリハネ | (1) |
| 19 | | B3115-552-000 | TENSION POST | イトチヨウシ ホウ | (1) |
| 20 | | B3126-012-000 | TENSION DISC | イトチヨウシ テラ | (1) |
| 21 | | B3132-552-000 | TENSION DISC HOLDER | イトチヨウシ テラオサエ | (1) |
| 22 | | B3129-053-000 | TENSION SPRING | イトチヨウシホウ | (1) |
| 23 | | B3120-125-000 | TENSION DISC STOPPER | イトチヨウシ テラ カイテントメ | (1) |
| 24 | | B3116-125-000 | TENSION NUT | イトチヨウシ ナツト | (1) |
| 25 | | D3140-141-E00 | PIN A | イトユルメ ホシヨウピン A | 2 |
| 26 | | B1156-115-000 | RUBBER PLUG | ウワジク アブラタマリ フタ | 2 |
| 27 | | B1123-141-H00 | THREAD TAKE-UP LEVER COVER | テンビンカハ | 1 |
| 28 | | SS-7110510-SP | SCREW 11/64-40 L=5 | マルヒラネジ 11/64-40 L= 5 | 1 |
| 29 | | D1173-145-E00 | BED TOP COVER | ヘットシヨウメンカハ | 1 |
| 30 | | SS-2090710-SP | SCREW 9/64-40 L=7 | マルチラネジ 9/64-40 L=7 | 1 |
| 31 | | SS-2110915-SP | SCREW 11/64-40 L=8.8 | マルチラネジ 11/64-40 L=8.5 | 2 |
| 32 | | D1105-145-E00 | THROAT PLATE | ハリイタ | 1 |
| 33 | | B1121-141-HA0-A | FACE PLATE ASM. | メンイタ クミ | 1 |
| 34 | | SS-7112420-SP | SCREW 11/64-40 L=24 | マルヒラネジ 11/64-40 L=24 | 1 |
| 35 | | SS-8110410-TP | SCREW 11/64-40 L=3.5 | トメネジ 11/64-40 L=3.5 | 1 |
| 36 | #01 | SS-8110410-TP | SCREW 11/64-40 L=3.5 | トメネジ 11/64-40 L=3.5 | 1 |
| 37 | #01 | B1128-522-000 | THREE HOLE THREAD EYELET | ミツメイトカケ | 1 |
| 38 | | SS-8150710-SP | SCREW 15/64-28 L=7 | トメネジ 15/64-28 L=7 | 1 |
| 39 | | D1126-560-E00 | FRAME THREAD GUIDE A | アームイトアンナイ A | 1 |
| 40 | | SS-5090610-SP | SCREW 9/64-40 L=6 | トラスネジ 9/64-40 L=6 | 1 |
| 41 | | SS-7090820-TP | SCREW 9/64-40 L=8.1 | マルヒラネジ 9/64-40 L=8.1 | 1 |
| 42 | | B1129-141-H00 | THREAD GUIDE | シタイトカケ | 1 |
| 43 | | D1171-145-E00 | HOOK COVER | カマカハ | 1 |
| 44 | | D2424-145-E00 | PICKER | ヒョウカ | 1 |
| 45 | | D2425-245-E00 | PICKER HOLDER PLATE | ヒョウカオサエイタ | 1 |
| 46 | | D2426-245-E00 | SPRING | ヒョウカオサエイタホウ | 1 |
| 47 | | TA-1250406-RO | RUBBER PLUG | トメセン D=12.5 L=4 | 1 |
| 48 | | SS-8111610-SP | SCREW 11/64-40 L=16 | ヒラネジ 11/64-40 L=16 | 1 |
| 49 | | B1130-051-000 | FRAME THREAD GUIDE, MIDDLE | イトアンナイ | 1 |
| 50 | | SS-2090710-SP | SCREW 9/64-40 L=7 | マルチラネジ 9/64-40 L=7 | 1 |
| 51 | | D2435-245-E00 | SCREW | ヒョウカオサエイタトメネジ | 2 |
| 52 | | D2429-145-E00 | PICKER COVER | ヒョウカカハ | 1 |
| 53 | | D2436-245-E00 | SCREW | ヒョウカカハトメネジ | 2 |
| 54 | | B1178-145-0A0 | CYLINDER COVER ASM. | シリンドラカハ クミ | 1 |
| 55 | | B1179-145-000 | CYLINDER COVER | シリンドラカハホウサキン | (1) |
| 56 | | SS-2090710-SP | SCREW 9/64-40 L=7 | マルチラネジ 9/64-40 L=7 | 4 |
| 57 | #01 | B1171-145-000 | HOOK COVER | カマカハ | 1 |
| 58 | #01 | B1174-245-000 | SET PIN | ヘットシヨウメンカハトメピン | 1 |
| 59 | #01 | SS-2090710-SP | SCREW 9/64-40 L=7 | マルチラネジ 9/64-40 L=7 | 3 |
| 60 | #01 | B1173-145-000 | BED COVER | ヘットシヨウメンカハ | 1 |
| 61 | | RO-0611801-00 | RUBBER RING | オリング | 1 |
| 62 | | SS-7680870-SP | SCREW 9/32 L= 8.0 | マルヒラネジ 9/32-28 L=8 | 1 |
| 63 | | SM-6081542-CP | SCREW M8X1.25 L=15 | ロウカクアナホルト M8 L=15 | 8 |
| 64 | | B1128-246-000 | HINGE | チヨウハ | 1 |
| 65 | | B1183-245-00A | GASKET,A | ヘットウケイタホウサキン A | 3 |
| 66 | | B1183-245-00B | GASKET,B | ヘットウケイタホウサキン B | 1 |
| 67 | | TA-1250406-RO | RUBBER PLUG | トメセン D=12.5 L=4 | 1 |
| 68 | | B1117-246-000 | HOOK | カケカネ | 1 |
| 69 | | SD-0800352-SP | HINGE SCREW D= 8 H= 3.5 | タネネジ D=8 H=3.5 | 1 |
| 70 | | B1116-246-000 | WING BOLT | カケカネトメチヨウネジ | 1 |
| 71 | | TA-2100904-RO | RUBBER PLUG | トメセン | 1 |
| 72 | | TA-1120804-RO | RUBBER PLUG | トメセン | 1 |
| 73 | | SS-7060610-SP | SCREW 3/32-56 L= 5.5 | マルヒラネジ 3/32-56 L=5.5 | 3 |
| 74 | | B1181-245-000 | BUSHING COVER,REAR | カムシクアトメタル フタ | 1 |
| 75 | | B1182-245-000 | BUSHING COVER GASKET | カムシクアトメタル フタホウサキン | 1 |
| 76 | | B1180-245-000 | PLUG | トメセン | 1 |
| 77 | | B3517-009-000 | OIL FELT REAR | コーフ アブラタマリ フィルト | 1 |
| 78 | | TA-0550604-RO | RUBBER PLUG | トメセン | 1 |
| 79 | | TA-0750704-RO | RUBBER PLUG | トメセン | 1 |
| 80 | | SS-5060310-SP | SCREW 3/32-56 L=2.8 | トラスネジ 3/32-56 L=2.8 | 2 |

Note(注記)#01....For DSU-145

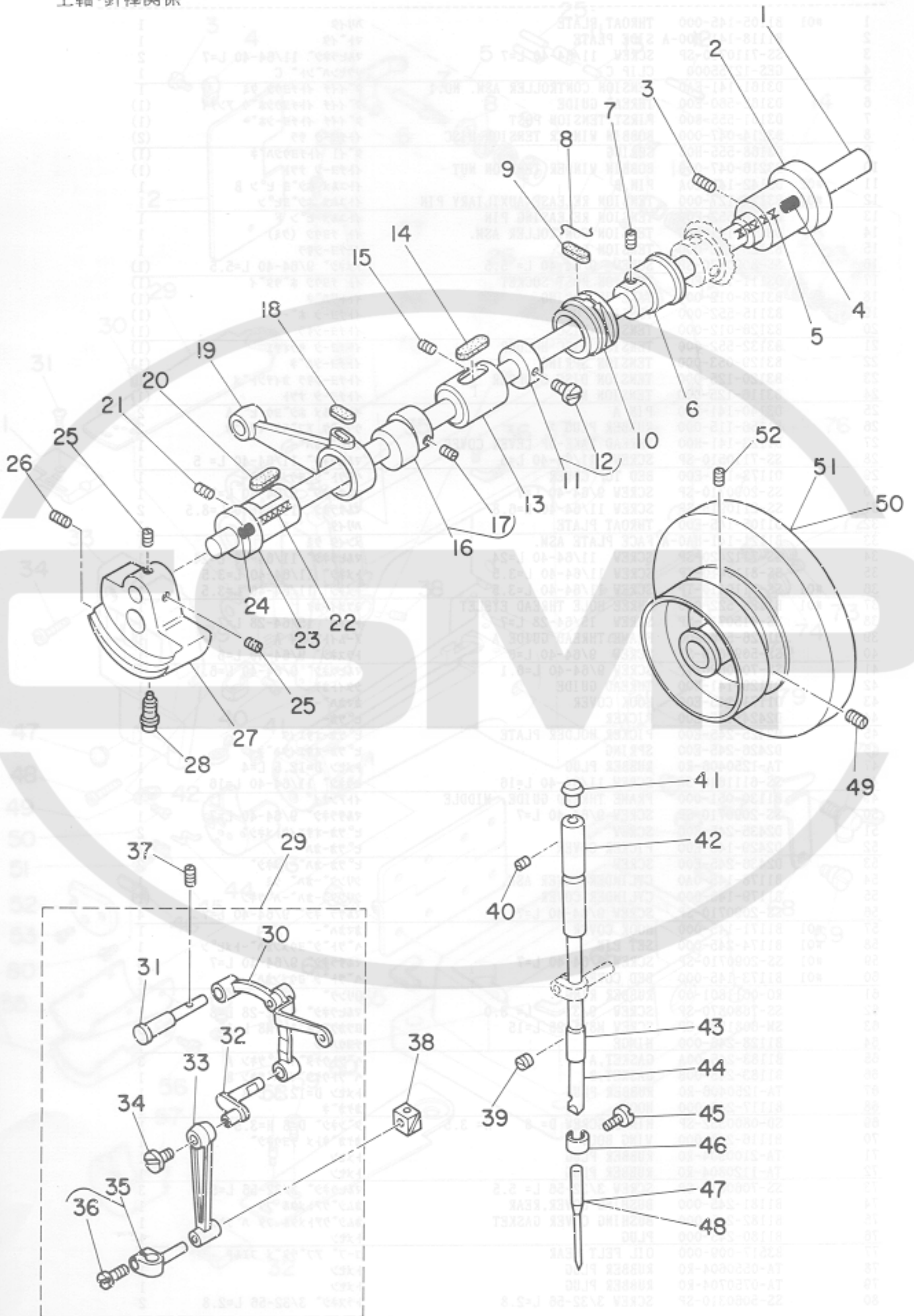
DSU-145用

#02....Selective Part

選択部品

2. MAIN SHAFT & NEEDLE BAR COMPONENTS

上軸・針棒関係



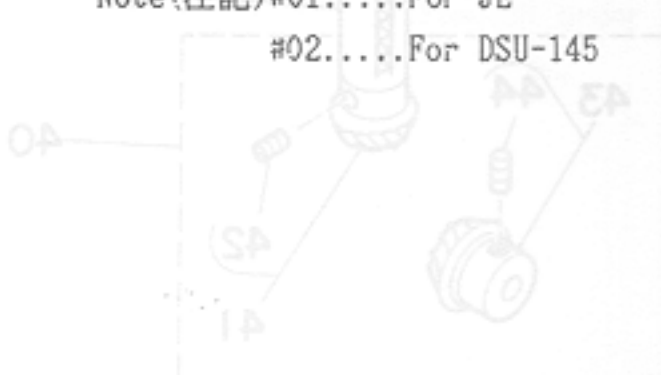
| REF.NO. | NOTE | PART NO. | DESCRIPTION | ヒ | ン | メ | イ | AMT. |
|---------|------|---------------|----------------------------------|----------|--------------|--------|----|------|
| 1 | | D1201-141-E00 | MAIN SHAFT | ウワシク | | | | 1 |
| 2 | | B1204-115-000 | MAIN SHAFT BUSHING (REAR) | ウワシク | ウシロメタル | | | 1 |
| 3 | | SS-8151550-SP | SCREW 15/64-28 L=15 | トメネジ | 15/64-28 | L=15 | | 1 |
| 4 | | TA-0300503-RO | RUBBER PLUG | トメセン | D=3 | L=4.5 | | 1 |
| 5 | | CQ-2000000-00 | OIL WICK | ユジン | | | | 0.1 |
| 6 | | B1211-141-H00 | FEED ECCENTRIC CAM | スイハイ | オクリ | ハンジン | カム | 1 |
| 7 | | SS-8150710-SP | SCREW 15/64-28 L=7 | トメネジ | 15/64-28 | L=7 | | 2 |
| 8 | | B1213-012-000 | FELT RETAINER | フェルト | オサエ | | | 1 |
| 9 | | B1212-012-000 | OIL FELT | フェルト | | | | 1 |
| 10 | | B1211-226-000 | ECCENTRIC RETAINER HOUSING | フタマタサヤ | | | | 1 |
| 11 | | CS-147121A-SH | THRUST COLLAR ASM. D=14.72 W=12 | スラストウケ | D=14.72 | W=12 | クミ | 1 |
| 12 | | SS-8660610-TP | SCREW 1/4-40 L=6 | トメネジ | 1/4-40 | L=6 | | (2) |
| 13 | | B1203-141-H00 | MAIN SHAFT BUSHING, INTERMEDIATE | ウワシク | クナカメタル | | | 1 |
| 14 | | B1702-012-000 | OIL FELT | フェルト | | | | 1 |
| 15 | | SS-8151550-SP | SCREW 15/64-28 L=15 | トメネジ | 15/64-28 | L=15 | | 1 |
| 16 | | B3001-141-HA0 | FEED DRIVE ECCENTRIC CAM ASM. | シヨウケ | カム | クミ | | 1 |
| 17 | | SS-8660610-TP | SCREW 1/4-40 L=6 | トメネジ | 1/4-40 | L=6 | | (2) |
| 18 | | B1702-012-000 | OIL FELT | フェルト | | | | 1 |
| 19 | | B3002-141-H00 | CRANK CONNECTING ROD | カムロツト | | | | 1 |
| 20 | | B1218-012-000 | REAR BUSHING OIL FELT | ウワシク | ウシロメタル | フェルト | | 1 |
| 21 | | SS-8151150-SP | SCREW 15/64-28 L=10.5 | トメネジ | 15/64-28 | L=10.5 | | 1 |
| 22 | | CQ-2000000-00 | OIL WICK | ユジン | | | | 0.1 |
| 23 | | B1202-115-000 | MAIN SHAFT BUSHING (FRONT) | ウワシク | マイメタル | | | 1 |
| 24 | | TA-0300503-RO | RUBBER PLUG | トメセン | D=3 | L=4.5 | | 1 |
| 25 | | SS-8660610-TP | SCREW 1/4-40 L=6 | トメネジ | 1/4-40 | L=6 | | 2 |
| 26 | | SS-8681950-SP | SCREW 9/32-28 L=19 | トメネジ | 9/32-28 | L=19 | | 1 |
| 27 | | D1206-141-E00 | COUNTERWEIGHT | ウリアイ | オモリ | | | 1 |
| 28 | | SS-7681750-TP | SCREW 9/32-28 L=16.5 | マルヒラネジ | 9/32-28 | L=16.5 | | 1 |
| 29 | | B1901-141-HA0 | THREAD TAKE-UP LEVER ASM. | リンクテンヒン | クミ | | | 1 |
| 30 | | B1901-141-H00 | THREAD TAKE-UP LEVER | リンクテンヒン | | | | (1) |
| 31 | | B1904-141-H00 | CRANK SHAFT STUD | テンヒンクランク | シク | | | (1) |
| 32 | | B1210-141-H00 | NEEDLE BAR CRANK | ハリホ | クランク | | | (1) |
| 33 | | B1408-141-H00 | NEEDLE BAR CRANK ROD | ハリホ | クランクロツト | | | (1) |
| 34 | | B1903-141-H00 | END SCREW LEFT | ハリホ | クランクヒタリネジ | | | (1) |
| 35 | | B1411-552-CA0 | NEEDLE BAR CONNECTION ASM. | ハリホ | タキ | クミ | | (1) |
| 36 | | SS-6090670-TP | SCREW 9/64-40 L=6 | ヒラネジ | 9/64-40 | L=6 | | (1) |
| 37 | | SS-8151550-SP | SCREW 15/64-28 L=15 | トメネジ | 15/64-28 | L=15 | | 1 |
| 38 | | B1414-232-000 | CRANK SLIDE BLOCK | カクゴマ | | | | 1 |
| 39 | | SS-8110310-SP | SCREW 11/64-40 L= 2.8 | トメネジ | 11/64-40 | L=2.8 | | 1 |
| 40 | | SS-8150310-SP | SCREW 15/64-28 L= 3.4 | トメネジ | 15/64-28 | L=3.4 | | 1 |
| 41 | | B1405-012-000 | CAP | キャップ | | | | 1 |
| 42 | | B1402-115-000 | NEEDLE BAR BUSHING (UPPER) | ハリホ | ウワメタル | | | 1 |
| 43 | | D1403-141-E00 | NEEDLE BAR BUSHING, LOWER | ハリホ | ウシタメタル | | | 1 |
| 44 | | B1401-145-000 | NEEDLE BAR | ハリホ | ウ | | | 1 |
| 45 | | SS-7080510-TP | SCREW 1/8-44 L=4.5 | マルヒラネジ | 1/8-44 | L=4.5 | | 1 |
| 46 | | D1418-141-E00 | NEEDLE BAR THREAD GUIDE | ハリホ | ウ イトカケ | | | 1 |
| 47 | | WDP-170B2100 | NEEDLE DFX17 #21 | ハリ | DPX17 #21 | | | 1 |
| 48 | #01 | MC-3720013-00 | NEEDLE | ハリ | SY3355 NM130 | | | 1 |
| 49 | | SS-8151550-SP | SCREW 15/64-28 L=15 | トメネジ | 15/64-28 | L=15 | | 1 |
| 50 | | D1227-145-E00 | HAND WHEEL | ハズミク | ルマ | | | 1 |
| 51 | #02 | B1227-145-000 | HAND WHEEL | ハズミク | ルマ | | | 1 |
| 52 | | SS-8151780-SP | SCREW 15/64-28 L=17.0 | トメネジ | 15/64-28 | L=17 | | 1 |

Note(注記)#01.....For JE

#02.....For DSU-145

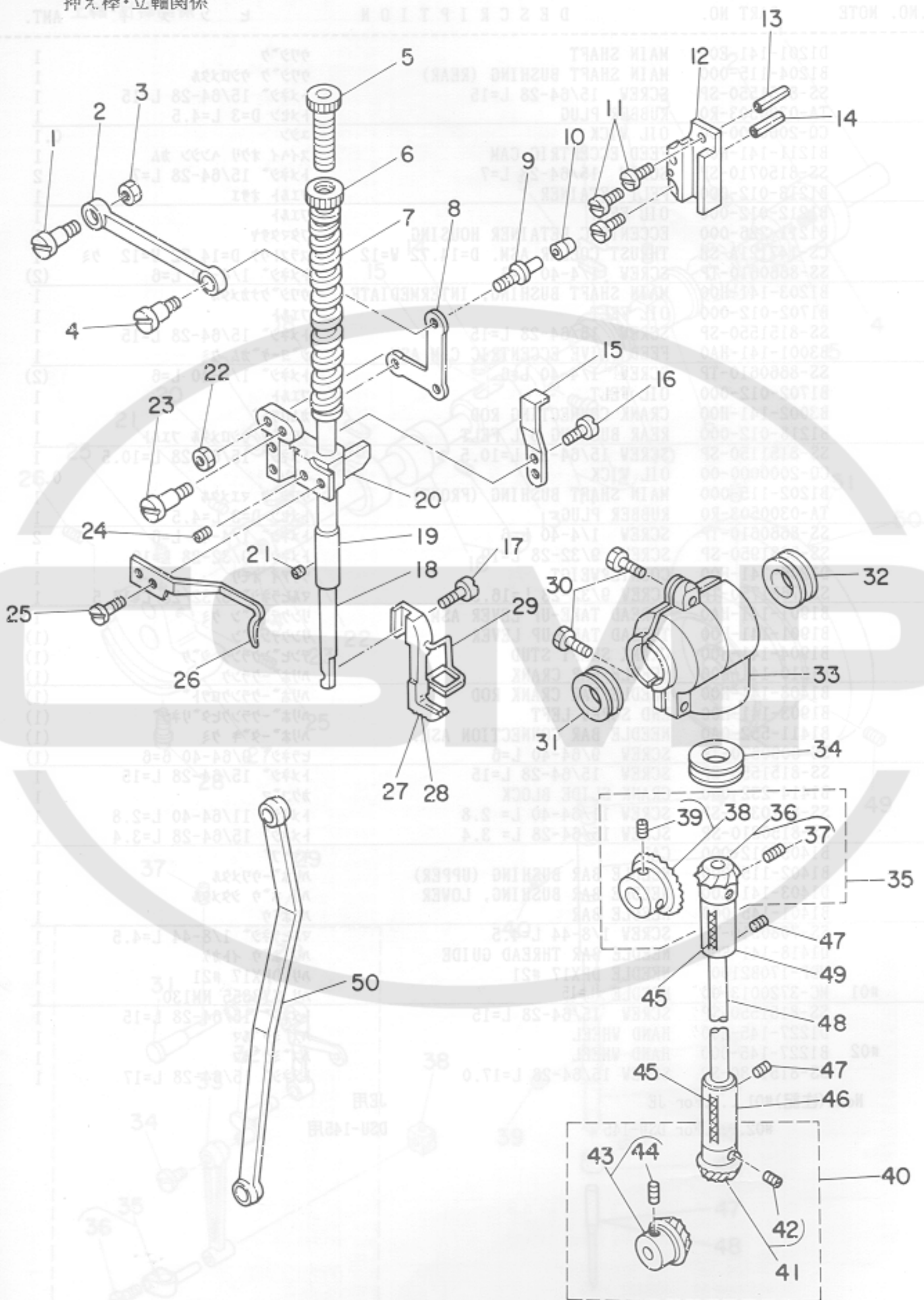
JE用

DSU-145用



3. PRESSER BAR & UPRIGHT SHAFT COMPONENTS

押え棒・立軸関係



| REF. NO. | NOTE | PART NO. | DESCRIPTION | ヒ ン メ イ | AMT. |
|----------|------|-----------------|------------------------------|--|------|
| 1 | | SD-0850751-SP | HINGE SCREW D= 8.50 H= 7.5 | タ ^ン ネジ ^シ D=8.5 H=7.5 | 1 |
| 2 | | B3005-141-H00 | CONNECTING LINK | シ ^ョ ケ ^メ カ ^ネ | 1 |
| 3 | | NS-6150310-SP | NUT 15/64-28 | ロツカクナツト 15/64-28 | 1 |
| 4 | | B3015-141-H00 | HINGE SCREW | リ ^タ ロツト ^タ ン ^ネ ジ ^シ | 1 |
| 5 | | B1509-141-H00 | PRESSER SPRING REGULATOR | オサ ^エ チ ^ヨ -セツ ^ネ ジ ^シ | 1 |
| 6 | | B1511-555-000 | NUT 1/2-28 | オサ ^エ チ ^ヨ -セツ ^ネ ジ ^シ ナツト | 1 |
| 7 | | B1510-141-H00 | PRESSER SPRING | オサ ^エ チ ^ヨ -セツ ^ハ ネ | 1 |
| 8 | | B3006-141-H00-A | L-SHAPED LINK | リ ^タ | 1 |
| 9 | | B3032-141-H00 | CONNECTING STUD SHAFT | タ ^キ カ ^イ ト ^コ ロ ^シ ク | 1 |
| 10 | | B3031-141-H00 | CONNECTING STUD | タ ^キ カ ^イ ト ^コ ロ | 1 |
| 11 | | SS-7111410-SP | SCREW 11/64-40 L=14 | マル ^ヒ ラ ^ネ ジ ^シ 11/64-40 L=14 | 3 |
| 12 | | B3020-141-H00 | SLIDE BLOCK GUIDE | タ ^キ カ ^イ ト ^コ | 1 |
| 13 | | PS-0300132-KH | SPRING PIN 3X13 | スプリ ^ン ク ^ピ ン | 1 |
| 14 | | PS-0300201-KP | SPRING PIN 3.0X20 | スプリ ^ン ク ^ピ ン 3.0X20 | 1 |
| 15 | | B1515-141-H00 | LIFTING LEVER | ヒ ^キ ア ^ケ イ ^タ | 1 |
| 16 | | SS-7110840-SP | SCREW 11/64-40 L=7.8 | マル ^ヒ ラ ^ネ ジ ^シ 11/64-40 L=7.8 | 2 |
| 17 | | SS-7091110-SP | SCREW 9/64-40 L=10.5 | マル ^ヒ ラ ^ネ ジ ^シ 9/64-40 L=10.5 | 1 |
| 18 | | B1501-141-H00 | PRESSER BAR | オサ ^エ ホ ^ー | 1 |
| 19 | | B1510-155-000 | PRESSER BAR LOWER BUSHING | オサ ^エ ホ ^ー シ ^タ メ ^タ ル | 1 |
| 20 | | D1507-141-E00 | PRESSER BAR GUIDE BRACKET | オサ ^エ ホ ^ウ タ ^キ | 1 |
| 21 | | SS-8110310-SP | SCREW 11/64-40 L= 2.8 | ト ^メ ネ ^ジ シ 11/64-40 L=2.8 | 1 |
| 22 | | NS-6660430-SP | NUT 1/4-40 | ロツカクナツト 1/4-40 | 1 |
| 23 | | B3015-141-H00 | HINGE SCREW | リ ^タ ロツト ^タ ン ^ネ ジ ^シ | 1 |
| 24 | | SS-8660610-TP | SCREW 1/4-40 L=6 | ト ^メ ネ ^ジ シ 1/4-40 L=6 | 1 |
| 25 | | SS-6110610-TP | SCREW 11/64-40 L=6 | ヒ ^ラ ネ ^ジ シ 11/64-40 L=6 | 1 |
| 26 | | D1130-141-E00 | THREAD GUIDE | オサ ^エ ホ ^ウ タ ^キ イ ^ト ア ^ン ナ ^イ | 1 |
| 27 | | D1525-141-E00 | PRESSER FOOT BOTTOM | イ ^ト キ ^リ オサ ^エ ア ^シ | 1 |
| 28 | #01 | B1525-145-00A | PRESSURE FOOT | オサ ^エ ア ^シ | 1 |
| 29 | | B1421-141-H00 | FINGER GUARD | ハ ^リ ホ ^ウ ア ^ン セ ^ン カ ^ハ - | 1 |
| 30 | | SS-9181520-CP | SCREW 9/32-20 L=15.0 | ロツカクホ ^ル ト 9/32-20 L=15 | 2 |
| 31 | | B1310-012-000 | OIL SEAL (A) | オイ ^ル シ ^ー ル A | 1 |
| 32 | | B1311-012-000 | OIL SEAL (B) | オイ ^ル シ ^ー ル B | 1 |
| 33 | | B1308-145-000 | MAIN SHAFT GEAR CASE | ウ ^エ ハ ^ク ル ^マ ケ ^ー ス | 1 |
| 34 | | B1312-012-000 | OIL SEAL (C) | オイ ^ル シ ^ー ル C | 1 |
| 35 | | B1306-155-0B0 | GEAR & PINION ASM., UPPER | ウ ^ラ カ ^サ ハ ^ク ル ^マ ク ^ミ | 1 |
| 36 | | B1306-155-0A0 | PINION ASM. | ウ ^ラ カ ^サ ハ ^ク ル ^マ シ ^ョ -ク ^ミ | (1) |
| 37 | | SS-8660810-TP | SCREW 1/4-40 L=8 | ト ^メ ネ ^ジ シ 1/4-40 L=8 | (2) |
| 38 | | B1305-012-0A0 | GEAR ASM. | ウ ^ラ カ ^サ ハ ^ク ル ^マ タ ^イ ク ^ミ | (1) |
| 39 | | SS-8660810-TP | SCREW 1/4-40 L=8 | ト ^メ ネ ^ジ シ 1/4-40 L=8 | (2) |
| 40 | | B1307-155-0D0 | GEAR & PINION ASM. LOWER | シ ^タ カ ^サ ハ ^ク ル ^マ ク ^ミ | 1 |
| 41 | | B1307-155-0A0 | GEAR ASM. LARGE | シ ^タ カ ^サ ハ ^ク ル ^マ タ ^イ ク ^ミ | (1) |
| 42 | | SS-8660810-TP | SCREW 1/4-40 L=8 | ト ^メ ネ ^ジ シ 1/4-40 L=8 | (2) |
| 43 | | B1308-155-0A0 | PINION ASM. | カ ^サ ハ ^ク ル ^マ シ ^ョ -ク ^ミ | (1) |
| 44 | | SS-8660810-TP | SCREW 1/4-40 L=8 | ト ^メ ネ ^ジ シ 1/4-40 L=8 | (2) |
| 45 | | CQ-2020000-00 | OIL WICK | ウ ^シ ン | 0.1 |
| 46 | | B1303-141-H00 | UPRIGHT SHAFT BUSHING, LOWER | タ ^テ シ ^ク シ ^タ メ ^タ ル | 1 |
| 47 | | SS-8151550-SP | SCREW 15/64-28 L=15 | ト ^メ ネ ^ジ シ 15/64-28 L=15 | 2 |
| 48 | | B1301-145-000 | UPRIGHT SHAFT | タ ^テ シ ^ク | 1 |
| 49 | | B1302-201-000 | BUSHING, UPPER | タ ^テ シ ^ク ウ ^ラ メ ^タ ル | 1 |
| 50 | | B3030-145-000 | NEEDLE BAR FRAME ROD | セ ^ン コ ^ロ ツト | 1 |

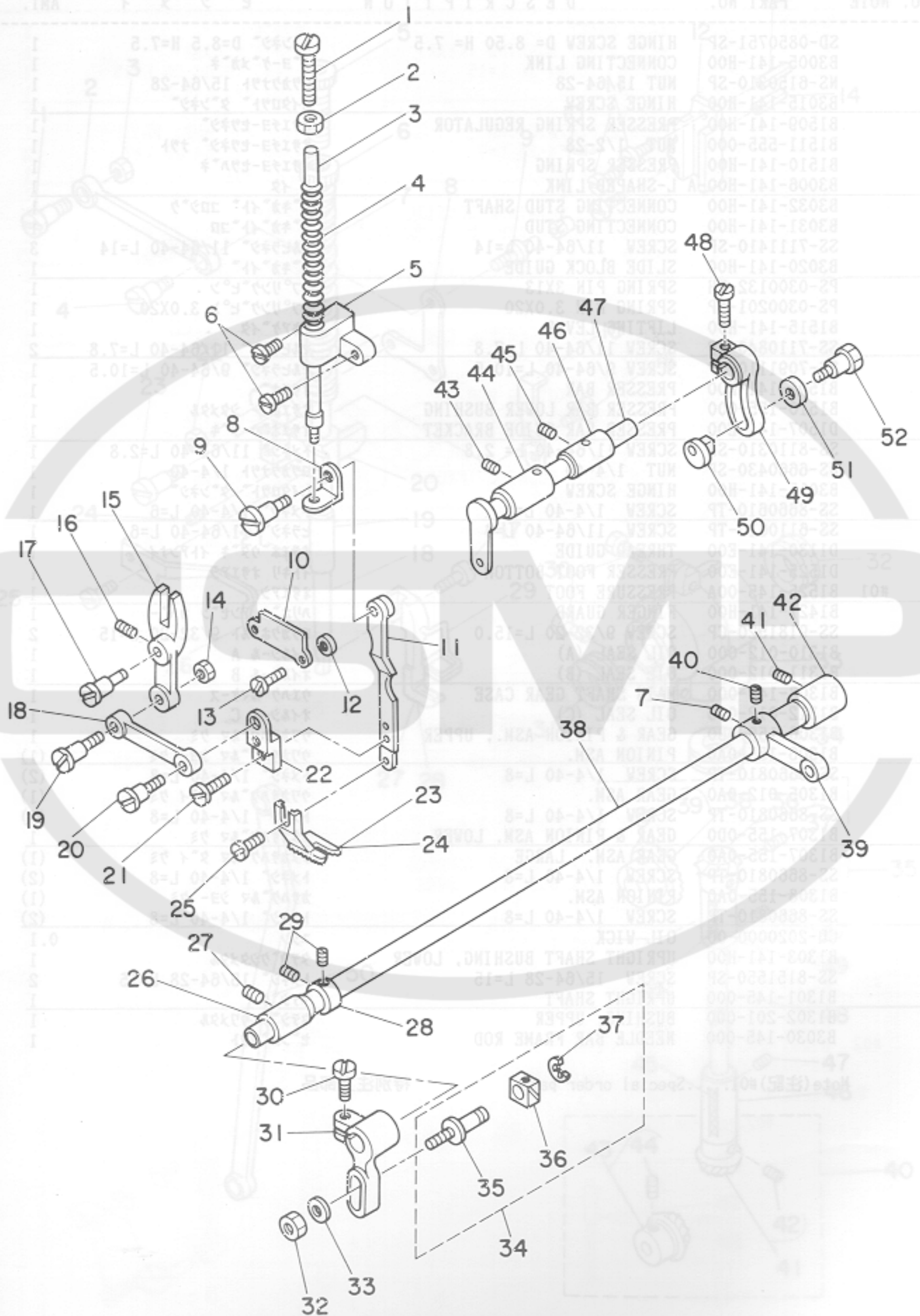
Note (注記) #01.....Special order part

特別注文部品

Note (注記) #01.....Special order part

4. WALKING FOOT COMPONENTS

上送り関係



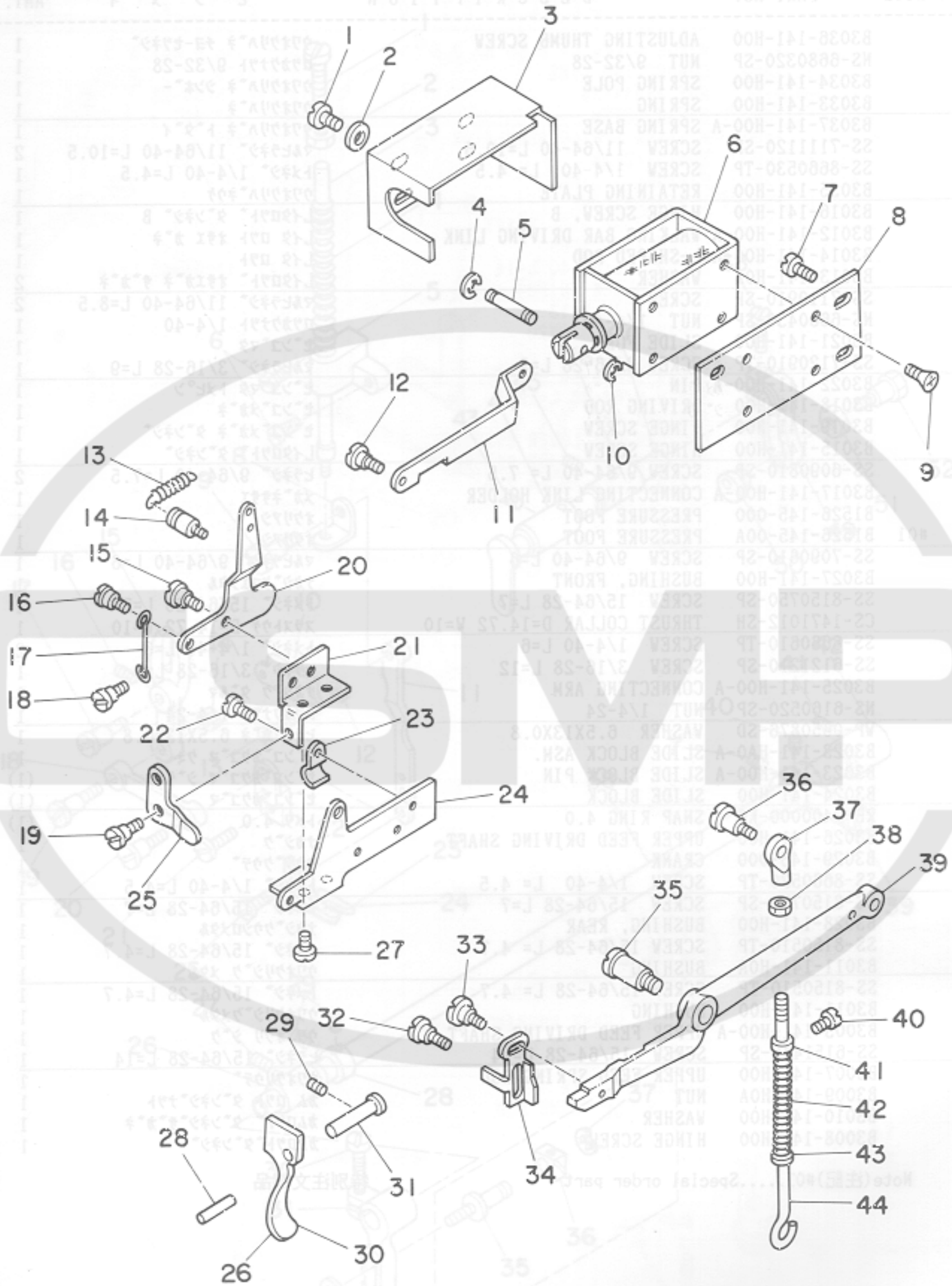
| REF.NO. | NOTE | PART NO. | DESCRIPTION | ヒ | メ | イ | AMT. |
|---------|------|-----------------|----------------------------|-----------|----------|--------|------|
| 1 | | B3036-141-H00 | ADJUSTING THUMB SCREW | ウワオクリハネ | チヨ | セツネシ | 1 |
| 2 | | NS-6680320-SP | NUT 9/32-28 | ロツカクナツト | 9/32-28 | | 1 |
| 3 | | B3034-141-H00 | SPRING POLE | ウワオクリハネ | シンホ | | 1 |
| 4 | | B3033-141-H00 | SPRING | ウワオクリハネ | | | 1 |
| 5 | | B3037-141-H00-A | SPRING BASE | ウワオクリハネ | ト | タ | 1 |
| 6 | | SS-7111120-SP | SCREW 11/64-40 L=10.5 | マルヒラネシ | 11/64-40 | L=10.5 | 2 |
| 7 | | SS-8660530-TP | SCREW 1/4-40 L= 4.5 | トメネシ | 1/4-40 | L=4.5 | 1 |
| 8 | | B3035-141-H00 | RETAINING PLATE | ウワオクリハネウケ | | | 1 |
| 9 | | B3016-141-H00 | HINGE SCREW, B | ライタロツト | タ | ンネシ B | 1 |
| 10 | | B3012-141-H00-A | WALKING BAR DRIVING LINK | ライタ | ロツト | オサ | 1 |
| 11 | | B3014-141-H00-A | L-SHAPED ROD | ライタ | ロツト | | 1 |
| 12 | | B3013-141-H0A | WASHER | ライタロツト | オサ | カ | 2 |
| 13 | | SS-7110910-SP | SCREW | マルヒラネシ | 11/64-40 | L=8.5 | 2 |
| 14 | | NS-6660430-SP | NUT 1/4-40 | ロツカクナツト | 1/4-40 | | 1 |
| 15 | | B3021-141-H00 | SLIDE FORK | セ | ン | コ | 1 |
| 16 | | SS-7120910-TP | SCREW 3/16-28 L=9 | マルヒラネシ | 3/16-28 | L=9 | 1 |
| 17 | | B3022-141-H00-A | PIN | セ | ン | コ | 1 |
| 18 | | B3018-141-H00 | DRIVING ROD | セ | ン | コ | 1 |
| 19 | | B3019-141-H00 | HINGE SCREW | セ | ン | コ | 1 |
| 20 | | B3015-141-H00 | HINGE SCREW | ライタロツト | タ | ンネシ | 1 |
| 21 | | SS-6090810-SP | SCREW 9/64-40 L= 7.5 | ヒラネシ | 9/64-40 | L=7.5 | 2 |
| 22 | | B3017-141-H00-A | CONNECTING LINK HOLDER | メ | カ | ネ | 1 |
| 23 | | B1526-145-000 | PRESSURE FOOT | オ | ク | リ | 1 |
| 24 | #01 | B1526-145-00A | PRESSURE FOOT | オ | ク | リ | 1 |
| 25 | | SS-7090610-SP | SCREW 9/64-40 L=6 | マルヒラネシ | 9/64-40 | L=6 | 1 |
| 26 | | B3027-141-H00 | BUSHING, FRONT | ナ | カ | シ | 1 |
| 27 | | SS-8150750-SP | SCREW 15/64-28 L=7 | トメネシ | 15/64-28 | L=7 | 1 |
| 28 | | CS-1471012-SH | THRUST COLLAR D=14.72 W=10 | ス | ラ | ス | 1 |
| 29 | | SS-8660610-TP | SCREW 1/4-40 L=6 | トメネシ | 1/4-40 | L=6 | 2 |
| 30 | | SS-6121210-SP | SCREW 3/16-28 L=12 | ヒラネシ | 3/16-28 | L=9 | 1 |
| 31 | | B3025-141-H00-A | CONNECTING ARM | ナ | カ | シ | 1 |
| 32 | | NS-6160520-SP | NUT 1/4-24 | ロツカクナツト | 1/4-24 | | 1 |
| 33 | | WP-0650876-SD | WASHER 6.5X13X0.8 | ヒ | ラ | シ | 1 |
| 34 | | B3023-141-HA0-A | SLIDE BLOCK ASM. | セ | ン | コ | 1 |
| 35 | | B3023-141-H00-A | SLIDE BLOCK PIN | セ | ン | コ | (1) |
| 36 | | B3024-141-H00 | SLIDE BLOCK | セ | ン | コ | (1) |
| 37 | | RE-0400000-K0 | SNAP RING 4.0 | ト | メ | ワ | (1) |
| 38 | | B3026-141-H00 | UPPER FEED DRIVING SHAFT | ナ | カ | シ | 1 |
| 39 | | B3029-145-000 | CRANK | ナ | カ | シ | 1 |
| 40 | | SS-8660530-TP | SCREW 1/4-40 L= 4.5 | トメネシ | 1/4-40 | L=4.5 | 1 |
| 41 | | SS-8150750-SP | SCREW 15/64-28 L=7 | トメネシ | 15/64-28 | L=7 | 1 |
| 42 | | B3028-141-H00 | BUSHING, REAR | ナ | カ | シ | 1 |
| 43 | | SS-8150510-TP | SCREW 15/64-28 L= 4.7 | トメネシ | 15/64-28 | L=4.7 | 1 |
| 44 | | B3011-141-H0A | BUSHING | ウ | ワ | オ | 1 |
| 45 | | SS-8150510-TP | SCREW 15/64-28 L= 4.7 | トメネシ | 15/64-28 | L=4.7 | 1 |
| 46 | | B3011-141-H00 | BUSHING | ウ | ワ | オ | 1 |
| 47 | | B3003-141-H00-A | UPPER FEED DRIVING SHAFT | ウ | ワ | オ | 1 |
| 48 | | SS-6151440-SP | SCREW 15/64-28 L=14 | ヒラネシ | 15/64-28 | L=14 | 1 |
| 49 | | B3007-141-H00 | UPPER FEED SPRING ROD | ウ | ワ | オ | 1 |
| 50 | | B3009-141-H0A | NUT | カ | ム | ロ | 1 |
| 51 | | B3010-141-H00 | WASHER | カ | ム | ロ | 1 |
| 52 | | B3008-141-H00 | HINGE SCREW | カ | ム | ロ | 1 |

Note(注記)#01.....Special order part

特別注文部品

5. TENSION RELEASE & KNEE LIFTING BAR COMPONENTS

糸ゆるめ・後つり棒関係



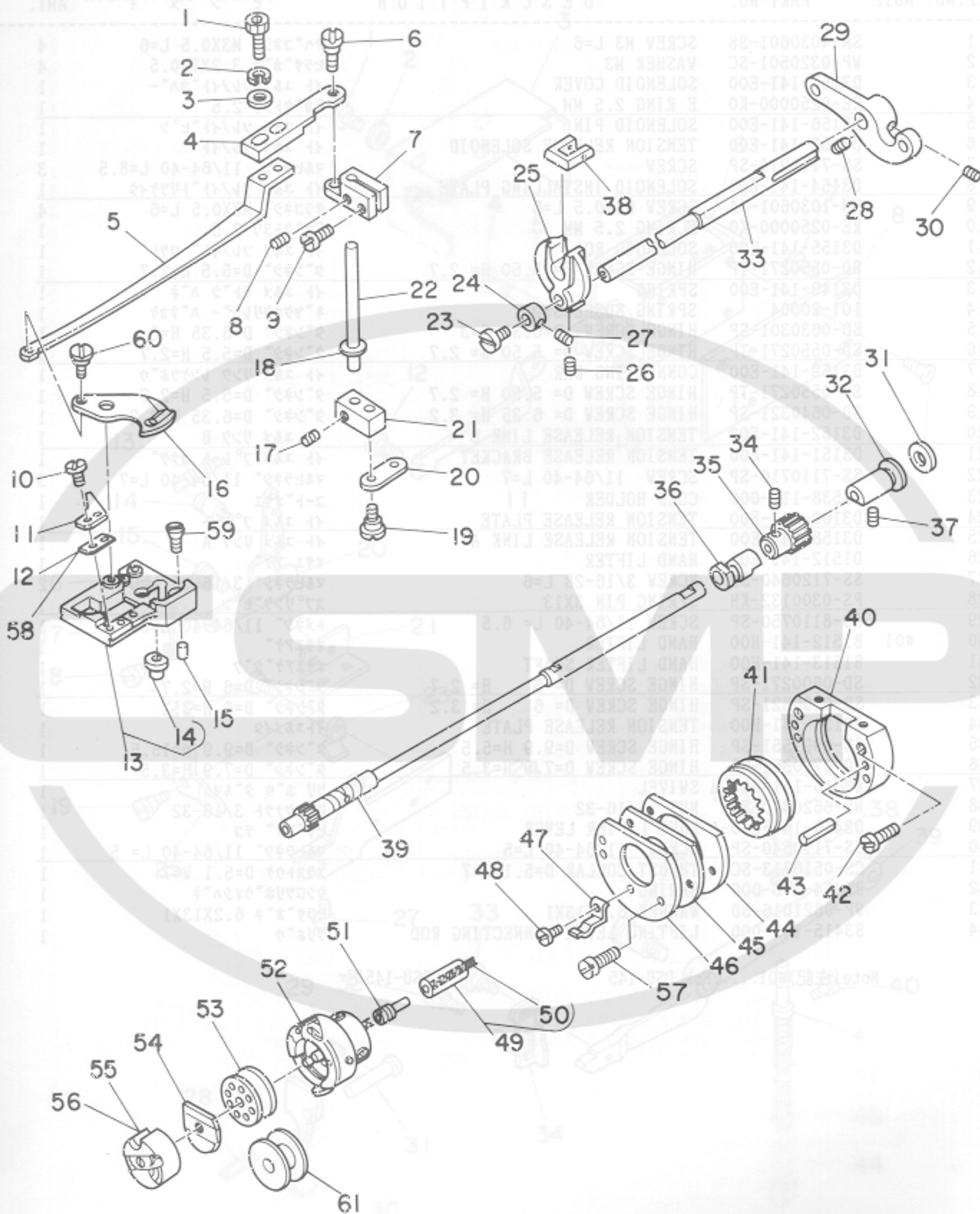
| REF. NO. | NOTE | PART NO. | DESCRIPTION | ヒ | ン | メ | イ | AMT. |
|----------|------|-----------------|--------------------------------|---|---|---|---|------|
| 1 | | SM-4030601-SB | SCREW M3 L=6 | ナ | ハ | コ | ネ | 4 |
| 2 | | WP-0320501-SC | WASHER M3 | ヒ | ラ | サ | カ | 4 |
| 3 | | D3157-141-E00 | SOLENOID COVER | イ | ト | ユ | ル | 1 |
| 4 | | RE-0250000-K0 | E RING 2.5 MM | エ | カ | タ | メ | 1 |
| 5 | | D3156-141-E00 | SOLENOID PIN | イ | ト | ユ | ル | 1 |
| 6 | | D3153-141-E00 | TENSION RELEASE SOLENOID | イ | ト | ユ | ル | 1 |
| 7 | | SS-7110910-SP | SCREW | マ | ル | ヒ | ラ | 3 |
| 8 | | D3154-141-E00 | SOLENOID INSTALLING PLATE | イ | ト | ユ | ル | 1 |
| 9 | | SM-1030601-SA | SCREW M3X0.5 L=6 | サ | ラ | コ | ネ | 4 |
| 10 | | RE-0250000-K0 | E RING 2.5 MM | エ | カ | タ | メ | 1 |
| 11 | | D3155-141-E00 | SOLENOID ROD | イ | ト | ユ | ル | 1 |
| 12 | | SD-0550271-TP | HINGE SCREW D= 5.50 H= 2.7 | タ | ン | ネ | ジ | 1 |
| 13 | | D3149-141-E00 | SPRING | イ | ト | ユ | ル | 1 |
| 14 | | 101-20004 | SPRING SUSPENSION | キ | ヤ | ク | オ | 1 |
| 15 | | SD-0630301-SP | HINGE SCREW D=6.35 H=3 | タ | ン | ネ | ジ | 1 |
| 16 | | SD-0550271-TP | HINGE SCREW D= 5.50 H= 2.7 | タ | ン | ネ | ジ | 1 |
| 17 | | D3159-141-E00 | CONNECTING BAR | イ | ト | ユ | ル | 1 |
| 18 | | SD-0550271-TP | HINGE SCREW D= 5.50 H= 2.7 | タ | ン | ネ | ジ | 1 |
| 19 | | SD-0640321-SP | HINGE SCREW D= 6.35 H= 3.2 | タ | ン | ネ | ジ | 1 |
| 20 | | D3152-141-E00 | TENSION RELEASE LINK B | イ | ト | ユ | ル | 1 |
| 21 | | D3151-141-E00 | TENSION RELEASE BRACKET | イ | ト | ユ | ル | 1 |
| 22 | | SS-7110710-SP | SCREW 11/64-40 L=7 | マ | ル | ヒ | ラ | 3 |
| 23 | | B3538-112-000 | CORD HOLDER | コ | ウ | ト | オ | 1 |
| 24 | | D3160-141-E00 | TENSION RELEASE PLATE | イ | ト | ユ | ル | 1 |
| 25 | | D3158-141-E00 | TENSION RELEASE LINK A | イ | ト | ユ | ル | 1 |
| 26 | | D1512-141-E00 | HAND LIFTER | オ | サ | エ | ア | 1 |
| 27 | | SS-7120640-SP | SCREW 3/16-28 L=6 | マ | ル | ヒ | ラ | 2 |
| 28 | | PS-0300132-KH | SPRING PIN 3X13 | ス | プ | リ | ン | 1 |
| 29 | | SS-8110750-SP | SCREW 11/64-40 L= 6.5 | ト | メ | ネ | ジ | 1 |
| 30 | #01 | B1512-141-H00 | HAND LIFTER | オ | サ | エ | ア | 1 |
| 31 | #01 | B1513-141-H00 | HAND LIFTER SHAFT | オ | サ | エ | ア | 1 |
| 32 | | SD-0600271-SP | HINGE SCREW D= 6 H= 2.7 | タ | ン | ネ | ジ | 1 |
| 33 | | SD-0600321-SP | HINGE SCREW D= 6 H= 3.2 | タ | ン | ネ | ジ | 1 |
| 34 | | B3134-141-H00 | TENSION RELEASE PLATE | イ | ト | ユ | ル | 1 |
| 35 | | SD-0991551-SP | HINGE SCREW D=9.9 H=5.5 | タ | ン | ネ | ジ | 1 |
| 36 | | SD-0790351-SP | HINGE SCREW D=7.9 H=3.5 | タ | ン | ネ | ジ | 1 |
| 37 | | B3416-141-H00-A | SWIVEL | ツ | リ | ホ | ウ | 1 |
| 38 | | NS-6620310-SP | NUT 3/16-32 | ロ | ツ | カ | ク | 1 |
| 39 | | D3410-141-E00-A | KNEE LIFTER LEVER | ヒ | サ | ア | ケ | 1 |
| 40 | | SS-7110540-SP | SCREW 11/64-40 L=5 | マ | ル | ヒ | ラ | 1 |
| 41 | | CS-0510713-SC | THRUST COLLAR D=5.1 W=7 | ス | ラ | ス | ト | 1 |
| 42 | | B3414-245-000 | SPRING | ウ | シ | ロ | ツ | 1 |
| 43 | | WP-0621016-SD | WASHER 6.2X13X1 | ヒ | ラ | サ | カ | 1 |
| 44 | | B3415-145-000 | LIFTING LEVER CONNECTING ROD | ツ | リ | ホ | ウ | 1 |
| 45 | | B1172-245-000 | FEED DRIVE CAN HOLDER WASHER | | | | | |
| 46 | | B1172-245-000 | FEED DRIVE CAN HOLDER WASHER | | | | | |
| 47 | | B1172-245-000 | FEED DRIVE CAN HOLDER WASHER | | | | | |
| 48 | | SS-6000210-SP | SCREW 3/32-50C L=9 | | | | | |
| 49 | | B1809-245-0A0 | OIL WICK ASM. | | | | | |
| 50 | | E9862-201-000 | TUBE | | | | | |
| 51 | | B1808-552-000 | OIL SEAL SCREW | | | | | |
| 52 | | D1830-560-RA0 | HOOK ASM. | | | | | |
| 53 | #02 | B9117-201-000 | BOBBIN | | | | | |
| 54 | | D1838-141-E0A | SPRING | | | | | |
| 55 | | D1837-141-EA0 | BOBBIN CASE ASM. | | | | | |
| 56 | #02 | B1837-201-SA0 | BOBBIN CASE ASM. | | | | | |
| 57 | | SS-8081210-SP | SCREW 1/8-44 L=12 | | | | | |
| 58 | #01 | D2422-245-E0A | KNIFE PRESSURE ADJUSTING PLATE | | | | | |
| 59 | | SS-2090810-SP | SCREW 9/64-40 L= 7.5 | | | | | |
| 60 | | D2433-245-E00 | HINGE SCREW | | | | | |
| 61 | | B9117-141-E00 | BOBBIN | | | | | |

Note (注記) #01.....For DSU-145 DSU-145用

Note (注記) #01.....Selective Part 選択部品
 #02.....For DSU-145 DSU-145用

6. HOOK DRIVING SHAFT COMPONENTS

下軸関係



| REF. NO. | NOTE | PART NO. | DESCRIPTION | ヒ | ン | メ | イ | AMT. |
|----------|------|-----------------|--------------------------------|----------------------|-------------|--------|---|-------|
| 1 | | SS-7091410-SP | SCREW 9/64-40 L=13.5 | マルヒラネジ | 9/64-40 | L=13.5 | | 2 |
| 2 | | WS-0411002-KM | SPRING WASHER | ハネサカネ | 4.1X6.9X1.0 | | | 2 |
| 3 | | WP-0371026-SD | WASHER 3.7X7X1 | ヒラサカネ | 3.7X7X1 | | | 2 |
| 4 | | D2420-145-E00 | KNIFE DRIVING PLATE, B | メスクトウイタB | | | | 1 |
| 5 | | D2431-245-E00 | KNIFE DRIVING PLATE, A | メスクトウイタA | | | | 1 |
| 6 | | SD-0640321-SP | HINGE SCREW D= 6.35 H= 3.2 | タネネジ | D=6.35 | H=3.2 | | 1 |
| 7 | | D2419-245-E00 | KNIFE DRIVING LINK, B | メスクトウウテB | | | | 1 |
| 8 | | SS-8090410-SP | SCREW 9/64-40 L= 3.5 | トメネジ | 9/64-40 | L=3.5 | | 1 |
| 9 | | SS-7111410-SP | SCREW 11/64-40 L=14 | マルヒラネジ | 11/64-40 | L=14 | | 1 |
| 10 | | SS-7060310-SP | SCREW 3/32-56 L=3 | マルヒラネジ | 3/32-56 | L=3 | | 2 |
| 11 | | D2402-245-E00 | COUNTER KNIFE | コテイメス | | | | 1 |
| 12 | | D2422-245-E00 | KNIFE PRESSURE ADJUSTING PLATE | メスアツチヨウセウイタ | | | | 1 |
| 13 | | D1630-145-EA0 | THROAT PLATE BASE ASM. | ハリイタイクミ | | | | 1 |
| 14 | | B1631-245-000 | PIN BUSHING | ジヨウケオクリヒソメタル | | | | (1) |
| 15 | #01 | B1632-145-00C | PIN | ジヨウケオクリヒソ | | | | 1 |
| 16 | | D2401-245-E00 | MOVING KNIFE | トウメス | | | | 1 |
| 17 | | SS-7110540-SP | SCREW 11/64-40 L=5 | マルヒラネジ | 11/64-40 | L= 5 | | 2 |
| 18 | #01 | B1853-512-00C-A | WASHER C | カマジクサカネ C | | | | 1 |
| 19 | | D2441-141-E00 | HINGE SCREW | メスクトウウシク レンケツリンクタネネジ | | | | 2 |
| 20 | | D2436-141-E00 | CONNECTING LINK | メスクトウウシク レンケツ リンク | | | | 1 |
| 21 | | D2412-245-E00 | KNIFE DRIVING SHAFT ARM, A | メスクトウウシクウテA | | | | 1 |
| 22 | | D2413-245-E00 | DRIVING SHAFT, B | イトキリクトウシクB | | | | 1 |
| 23 | | SS-5110710-SP | SCREW 11/64-40 L=7 | トラスネジ | 11/64-40 | L=7 | | 1 |
| 24 | | B1646-245-000 | THRUST COLLAR | スイハイオクリシクスラストウケ | | | | 1 |
| 25 | | B1603-145-000 | FEED ROCKER | オクリタイヨウトウウテ | | | | 1 |
| 26 | | SS-8701042-TP | SCREW 5/16-24 L=10.0 | トメネジ | 5/16-24 | L=10 | | 1 |
| 27 | | SS-8110410-TP | SCREW 11/64-40 L= 3.5 | トメネジ | 11/64-40 | L=3.5 | | 2 |
| 28 | | SS-8150710-SP | SCREW 15/64-28 L=7 | トメネジ | 15/64-28 | L=7 | | 1 |
| 29 | | B1605-145-000 | FEED ROCK SHAFT CRANK | スイハイオクリウテ | | | | 1 |
| 30 | | SS-8150830-SP | SCREW | トメネジ | 15/64-28 | L=8 | | 1 |
| 31 | #01 | B1839-245-00B | THRUST WASHER | シモンクスラストイタ | | | | 1 |
| 32 | | B1803-145-000 | BUSHING, REAR | シモンクウシロメタル | | | | 1 |
| 33 | | B1601-145-000 | FEED ROCK SHAFT | スイハイオクリウシク | | | | 1 |
| 34 | | SS-8660530-TP | SCREW 1/4-40 L= 4.5 | トメネジ | 1/4-40 | L=4.5 | | 2 |
| 35 | | D2405-245-E00 | CAM SHAFT GEAR | カムジクキヤ | | | | 1 |
| 36 | | B1802-245-000 | BUSHING, FRONT | シモンクマエメタル | | | | 1 |
| 37 | | SS-8151550-SP | SCREW 15/64-28 L=15 | トメネジ | 15/64-28 | L=15 | | 1 |
| 38 | | B1643-145-000 | FEED BAR SLIDE BLOCK, A | オクリタイコマA | | | | 1 |
| 39 | | B1801-145-000 | HOOK DRIVING SHAFT | シモンク | | | | 1 |
| 40 | | B1635-145-000 | FEED DRIVING CAM HOLDER, B | ジヨウケカムウケイタB | | | | 1 |
| 41 | | B1647-145-000 | FEED DRIVING CAM | ジヨウケカム | | | | 1 |
| 42 | | B1651-245-000 | SCREW | フタマタリンクトメネジ | | | | 2 |
| 43 | | B1660-145-000 | SPRING PIN | スプリングヒソ | | | | 2 |
| 44 | | B1634-145-000 | FEED DRIVING CAM HOLDER, A | ジヨウケカムウケイタA | | | | 1 |
| 45 | | B1636-145-000 | FEED DRIVING CAM HOLDER WASHER | ジヨウケカムウケイタサカネ | | | | 1 |
| 46 | | B1637-145-000 | FEED DRIVING CAM HOLDER PLATE | ジヨウケカムウケイタフタ | | | | 1 |
| 47 | | B1172-245-000 | HOOK COVER HOLDER | カマカハートメ | | | | 1 |
| 48 | | SS-6060210-SP | SCREW 3/32-56 L= 1.9 | ヒラネジ | 3/32-56 | L=1.9 | | 1 |
| 49 | #01 | B1809-245-0A0 | OIL WICK ASM. | シタジクマイトメネジユシン(ケツコウ) | | | | 1 |
| 50 | #01 | E9862-201-000 | TUBE | ヒートシユリンクチューブ | | | | (0.1) |
| 51 | #01 | B1808-552-000 | OIL SEAL SCREW | ユシン トメネジ | | | | 1 |
| 52 | | D1830-560-EA0 | HOOK ASM. | キウユカマ クミ | | | | 1 |
| 53 | #02 | B9117-201-000 | BOBBIN | ホヒソ | | | | 1 |
| 54 | | D1838-141-E0A | SPRING | クウデン ホーシ ハネ | | | | 1 |
| 55 | | D1837-141-EA0 | BOBBIN CASE ASM. | ホヒソケース クミ | | | | 1 |
| 56 | #02 | B1837-201-SA0 | BOBBIN CASE ASM. | ホヒソケース クミ | | | | 1 |
| 57 | | SS-6081210-SP | SCREW 1/8-44 L=12 | ヒラネジ | 1/8-44 | L=12 | | 2 |
| 58 | #01 | D2422-245-E0A | KNIFE PRESSURE ADJUSTING PLATE | メスアツチヨウセウイタ | | | | 1 |
| 59 | | SS-2090810-SP | SCREW 9/64-40 L= 7.5 | マルヒラネジ | 9/40 | L=7.5 | | 4 |
| 60 | | D2433-245-E00 | HINGE SCREW | メスクトウウタネジ | | | | 1 |
| 61 | | D9117-141-E00 | BOBBIN | アルミ ホヒソ | | | | 1 |

Note(注記)#01.....Selective Part

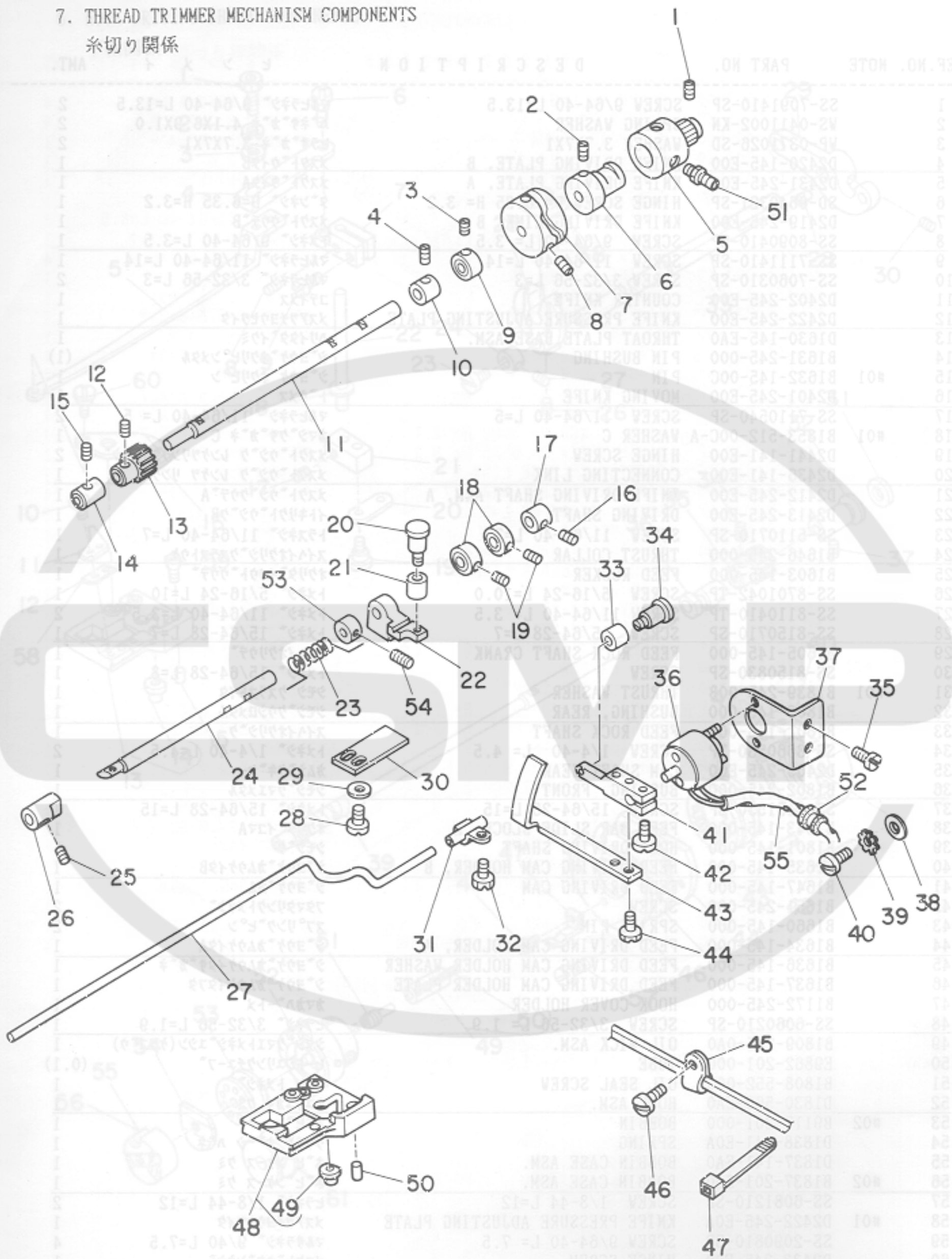
選択部品

#02.....For DSU-145

DSU-145用

7. THREAD TRIMMER MECHANISM COMPONENTS

糸切り関係



| REF. NO. | NOTE | PART NO. | DESCRIPTION | ヒ | ン | メ | イ | AMT. |
|----------|------|---------------|--------------------------------|---|----------|-------|---|------|
| 1 | | SS-8151230-SP | SCREW 15/64-28 L=12 | トメネジ | 15/64-28 | L=12 | | 1 |
| 2 | | SM-8040602-TP | SCREW M4X0.7 L=6 | トメネジ | | | | 2 |
| 3 | | D2434-245-E00 | SCREW | スラストウケトメネジ | | | | 2 |
| 4 | | SS-8151230-SP | SCREW 15/64-28 L=12 | トメネジ | 15/64-28 | L=12 | | 2 |
| 5 | | D2408-245-E00 | BUSHING, REAR | カムシクウシロメタル | | | | 1 |
| 6 | | D3501-245-E00 | OIL PUMP SHAFT | キユウユホ ^ン ツ ^ン シ ^ク | | | | 1 |
| 7 | | D2403-245-E00 | THREAD TRIMMER CAM | イトキリカム | | | | 1 |
| 8 | | SS-8660612-TP | SCREW 1/4-40 L= 6.0 | トメネジ | 1/4-40 | L=6 | | 2 |
| 9 | | D2432-245-E00 | THRUST COLLER | スラストウケ | | | | 1 |
| 10 | | D2407-245-E00 | BUSHING, INTERMEDIATE | カムシクナカメタル | | | | 1 |
| 11 | | D2404-245-E00 | CAM SHAFT | カムシク | | | | 1 |
| 12 | | SS-8660530-TP | SCREW 1/4-40 L= 4.5 | トメネジ | 1/4-40 | L=4.5 | | 2 |
| 13 | | D2405-245-E00 | CAM SHAFT GEAR | カムシクキヤ | | | | 1 |
| 14 | | D2406-245-E00 | BUSHING, FRONT | カムシクマメタル | | | | 1 |
| 15 | | SS-8151230-SP | SCREW 15/64-28 L=12 | トメネジ | 15/64-28 | L=12 | | 1 |
| 16 | | SS-8151230-SP | SCREW 15/64-28 L=12 | トメネジ | 15/64-28 | L=12 | | 1 |
| 17 | | D2411-245-E00 | BUSHING, REAR | イトキリク ^ト ウ ^シ ク ^ウ シ ^ロ メタル | | | | 1 |
| 18 | | D2432-245-E00 | THRUST COLLER | スラストウケ | | | | 2 |
| 19 | | D2434-245-E00 | SCREW | スラストウケトメネジ | | | | 4 |
| 20 | | D2423-245-E00 | CAM ROLLER ARM | カムコロシク | | | | 1 |
| 21 | | D2413-141-E00 | ROLLER | ソレノイトウテ ^コ ロ | | | | 1 |
| 22 | | D2417-245-E00 | CAM ROLLER ARM | カムコロウテ | | | | 1 |
| 23 | | D2416-245-E00 | SPRING | モト ^シ ハ ^ネ | | | | 1 |
| 24 | | D2409-245-E00 | DRIVING SHAFT, A | イトキリク ^ト ウ ^シ ク ^ア | | | | 1 |
| 25 | | SS-8151230-SP | SCREW 15/64-28 L=12 | トメネジ | 15/64-28 | L=12 | | 1 |
| 26 | | D2410-245-E00 | BUSHING, FRONT | イトキリク ^ト ウ ^シ ク ^マ メタル | | | | 1 |
| 27 | | D2427-145-E00 | PICKER DRIVING BAR | ピ ^ツ カ ^ク ト ^ウ | | | | 1 |
| 28 | | SS-7090610-SP | SCREW 9/64-40 L=6 | マルヒラネジ | 9/64-40 | L=6 | | 2 |
| 29 | | WP-0371026-SD | WASHER 3.7X7X1 | ヒラサ ^カ ネ 3.7X7X1 | | | | 2 |
| 30 | | D2421-245-E00 | CAM ROLLER ARM HOLDER | カムコロウテ ^オ サ ^イ | | | | 1 |
| 31 | | D2430-245-EA0 | PICKER DRIVING BAR HOLDER ASM. | ピ ^ツ カ ^ク ア ^ン ナ ^イ サ ^サ イ (クミ) | | | | 1 |
| 32 | | SS-7110710-SP | SCREW 11/64-40 L=7 | マルヒラネジ | 11/64-40 | L=7 | | 1 |
| 33 | | D2413-141-E00 | ROLLER | ソレノイトウテ ^コ ロ | | | | 1 |
| 34 | | D2423-245-E00 | CAM ROLLER ARM | カムコロシク | | | | 1 |
| 35 | | SS-7110910-SP | SCREW | マルヒラネジ | 11/64-40 | L=8.5 | | 2 |
| 36 | | D2414-245-E00 | SOLENOID | イトキリソレノイト | | | | 1 |
| 37 | | D2418-245-E00 | SOLENOID BASE | イトキリソレノイト ^コ テ ^ハ ン | | | | 1 |
| 38 | | WP-0501016-SD | WASHER 5X10.5X1 | ヒラサ ^カ ネ 5X10.5X1 | | | | 1 |
| 39 | | WT-0530002-KS | TOOTED WASHER | ハツキサ ^カ ネ A5.3 | | | | 1 |
| 40 | | SS-7110710-SP | SCREW 11/64-40 L=7 | マルヒラネジ | 11/64-40 | L=7 | | 1 |
| 41 | | D2415-245-E00 | SOLENOID ARM | イトキリソレノイト ^ウ テ | | | | 1 |
| 42 | | SS-7110910-SP | SCREW | マルヒラネジ | 11/64-40 | L=8.5 | | 1 |
| 43 | #01 | D2428-245-E00 | PICKER DRIVING PLATE | ピ ^ツ カ ^ク ト ^ウ イ ^タ | | | | 1 |
| 44 | #01 | SS-9091010-SP | SCREW 9/64-40 L=10 | ロツカクホ ^ル ト 9/64-40 | L=10 | | | 2 |
| 45 | | D2120-555-C00 | CORD PRESSER (120V) | ナイロ ^ン クラ ^ン プ | | | | 1 |
| 46 | | SS-7110710-SP | SCREW 11/64-40 L=7 | マルヒラネジ | 11/64-40 | L=7 | | 1 |
| 47 | SA | GES-12153000 | OIL WICK HOLDER | ソクセンハ ^ン ト A | | | | 2 |
| 48 | #01 | B1630-145-OA0 | THROAT PLATE BASE ASM. | ハリイ ^タ イ ^ク ミ | | | | 1 |
| 49 | #01 | B1631-245-000 | PIN BUSHING | シ ^ョ ウ ^ケ オ ^ク リ ^ヒ ン ^メ タル | | | | (1) |
| 50 | #01 | B1632-145-00G | PIN | シ ^ョ ウ ^ケ オ ^ク リ ^ヒ ン | | | | 1 |
| 51 | AA | SQ-1110401-MZ | CONNECTING SCREW | チュ ^ウ フ ^レ ン ^ケ ツ ^ネ ジ | | | | 2 |
| 52 | #01 | D2414-141-E00 | LORD BUSHING | ゴム プ ^ッ サ ^シ ユ | | | | 1 |
| 53 | | D2432-245-E00 | THRUST COLLAR | スラストウケ | | | | 1 |
| 54 | | D2434-245-E00 | SCREW | スラストウケトメネジ | | | | 2 |
| 55 | #02 | D2428-141-E00 | CORD TUBE 5X0.4 | コ ^ト チュ ^ウ フ (5X0.4) | | | | 0.5 |

Note (注記) #01.....For DSU-145

DSU-145用

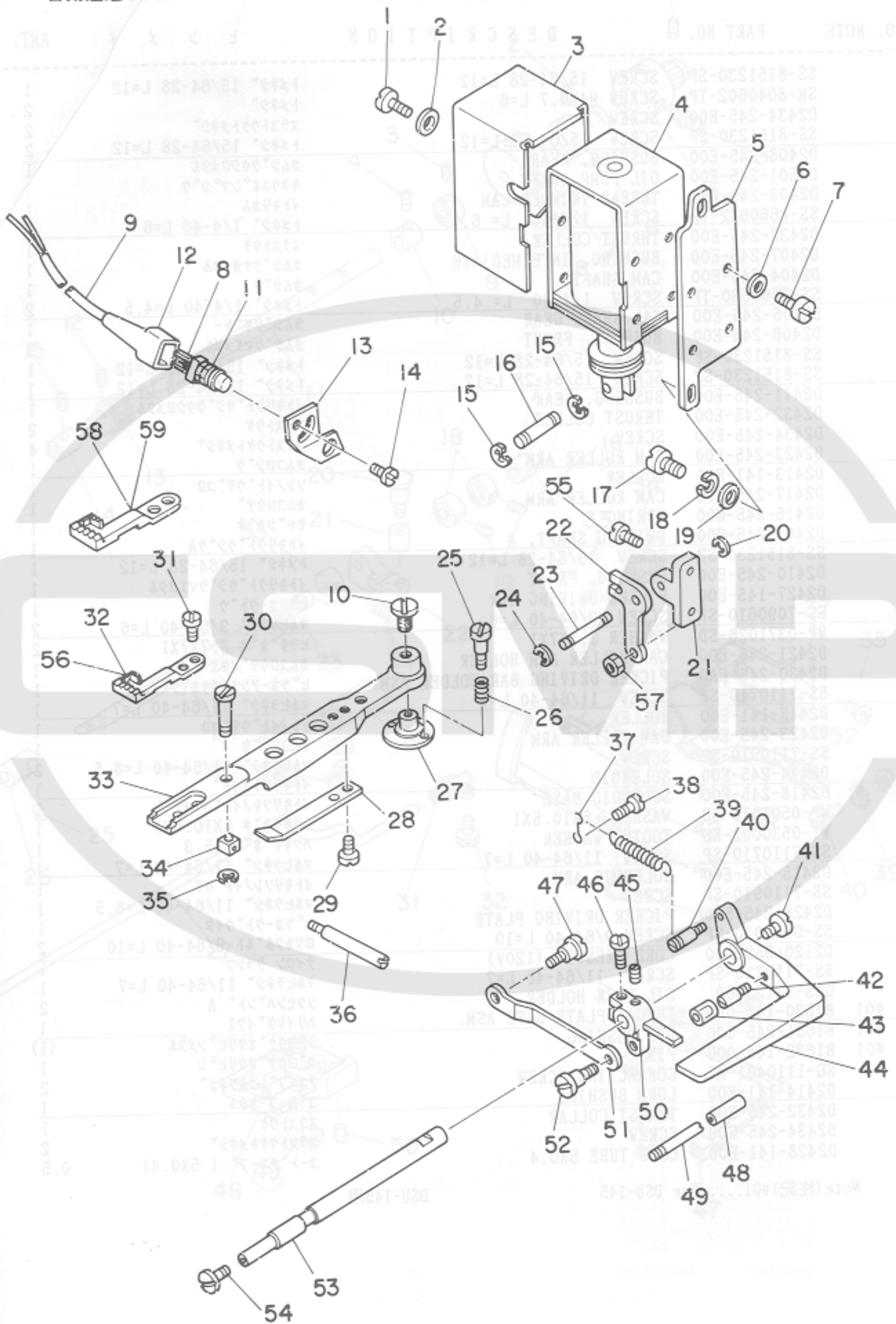
Note (注記) #01.....For DSU-145-4-18,5-28

#02.....For DSU-145

#03.....Special order part

8. AUTOMATIC REVERSE FEED MECHANISM COMPONENTS

自動逆送り関係



| REF.NO. | NOTE | PART NO. | DESCRIPTION | ヒ | ソ | メ | イ | AMT. |
|---------|------|-----------------|------------------------------|-------------|-----------|----------|---|------|
| 1 | | SS-7110710-SP | SCREW 11/64-40 L=7 | マルヒラネジ | 11/64-40 | L=7 | | 4 |
| 2 | | WP-0501016-SD | WASHER 5X10.5X1 | ヒラサカネ | 5X10.5X1 | | | 4 |
| 3 | | 101-19303 | SOLENOID COVER | マグネットカバー | | | | 1 |
| 4 | | 101-19006 | REVERSE FEED SOLENOID, AC31V | キヤクオクリマグネット | 31V | | | 1 |
| 5 | | 101-19204 | SOLENOID INSTALLING PLATE | マグネットトリツケタイ | | | | 1 |
| 6 | | WP-0501016-SD | WASHER 5X10.5X1 | ヒラサカネ | 5X10.5X1 | | | 4 |
| 7 | | SS-9111010-SP | SCREW 11/64-40 L=9.5 | ロツカクホルト | 11/64-40 | L=9.5 | | 4 |
| 8 | | EA-9570B02-00 | TUBE | ネツシユウシク | チューブ | | | 0.1 |
| 9 | | HW-5001400-00 | 2-C CABLE | キヤフタイヤコート | 0.18X12X2 | | | 1.8 |
| 10 | | B1640-145-000 | FEED BAR SLIDE SCREW STUD | オクリタイシクネジ | | | | 0.5 |
| 11 | #01 | D1680-141-E00 | REVERSE FEED SWITCH | キヤクオクリ | スイッチ | | | 1 |
| 12 | | MAT-81126T00 | 2-POLE PLUG COVER | 2P | プラグカバー | | | 1 |
| 13 | #01 | D1681-141-E00 | SWITCH INSTALLING PLATE | スイッチ | トリツケイタ | | | 1 |
| 14 | | SS-7110710-SP | SCREW 11/64-40 L=7 | マルヒラネジ | 11/64-40 | L=7 | | 2 |
| 15 | | RE-0400000-K0 | E-RING | Eカトメワ | 4 | | | 2 |
| 16 | | D2464-555-B00 | LINK DRIVING MAGNET PIN | マグネット | リンクピン | | | 1 |
| 17 | | SS-7151210-SP | SCREW 15/64-28 L=12 | マルヒラネジ | 15/64-28 | L=12 | | 2 |
| 18 | | WS-0631510-KP | SPRING WASHER | ハネサカネ | | | | 2 |
| 19 | | WP-0621016-SD | WASHER 5.2X13X1 | ヒラサカネ | 6.2X13X1 | | | 2 |
| 20 | | RE-0600000-K0 | E-RING | Eカトメワ | 6 | | | 1 |
| 21 | | D1684-141-E00-A | LINK INSTALLING BASE | キヤクオクリ | フタマタリンク | トリツケタイ | | 1 |
| 22 | | 101-19402 | LINK | キヤクオクリ | フタマタリンク | | | 1 |
| 23 | | D1687-141-E00 | PIN | フタマタリンク | シク | | | 1 |
| 24 | | RE-0600000-K0 | E-RING | Eカトメワ | 6 | | | 1 |
| 25 | | B1641-245-000 | HINGE SCREW | オクリタイシク | トメネジ | | | 2 |
| 26 | | B1642-245-000 | SPRING | オクリタイシク | トメネジ | ハネ | | 2 |
| 27 | | B1639-145-000 | FEED BAR STUD | オクリタイシク | | | | 1 |
| 28 | | B1633-245-000 | SPRING | オクリタイ | ハネ | | | 1 |
| 29 | | SS-7080520-SP | SCREW 1/8-44 L=4.9 | マルヒラネジ | 1/8-44 | L=4.9 | | 2 |
| 30 | | B1645-245-000 | FEED BAR SLIDE SCREW STUD | オクリタイ | イコマシク | | | 1 |
| 31 | | B1652-245-000 | SCREW | オクリトメネジ | | | | 2 |
| 32 | | D1613-145-E00 | FEED DOG | オクリ | | | | 1 |
| 33 | | B1606-145-000 | FEED BAR | オクリタイ | | | | 1 |
| 34 | | B1644-245-000 | FEED BAR SLIDE BLOCK, B | オクリタイ | イコマB | | | 1 |
| 35 | | RE-0300000-K0 | E-RING | Eカトメワ | 3 | | | 1 |
| 36 | | B1638-245-000 | SCREW STUD | ハネサカシク | | | | 1 |
| 37 | | D1682-141-E00 | SUSPENSION HOOK B | キヤクオクリ | レハ | ハネカケ (B) | | 1 |
| 38 | #01 | SS-7090710-SP | SCREW 9/64-40 L= 6.8 | マルヒラネジ | 9/64-40 | L=6.8 | | 1 |
| 39 | | D1685-141-E00 | LEVER SPRING | キヤクオクリ | レハ | ハネ | | 1 |
| 40 | | 101-20004 | SPRING SUSPENSION | キヤクオクリ | レハ | ハネカケ | | 1 |
| 41 | | SS-7620750-SP | SCREW 3/16-32 L= 6.5 | マルヒラネジ | 3/16-32 | L=6.5 | | 1 |
| 42 | | B1114-280-000 | PIN | ピン | | | | 1 |
| 43 | | 101-19907 | CUSHION | キヤクオクリ | レハ | コムワ | | 1 |
| 44 | #01 | D1624-141-E00 | REVERSE FEED CONTROL LEVER | キヤクオクリ | レハ | | | 1 |
| 45 | #01 | SS-8150510-TP | SCREW 15/64-28 L= 4.7 | トメネジ | 15/64-28 | L=4.7 | | 1 |
| 46 | #01 | SS-7121410-SP | SCREW 3/16-28 L=14 | マルヒラネジ | 3/16-28 | L=14 | | 1 |
| 47 | | SD-0720331-SP | HINGE SCREW D= 7.24 H= 3.3 | タシク | D=7.24 | H=3.3 | | 1 |
| 48 | | BP-3000000-00 | VINYL TUBE, WHITE D=3 | ビニール | パイプ | | | 0.1 |
| 49 | | B2733-761-000 | PIN | ピン | | | | 1 |
| 50 | | D1683-141-E00 | CONNECTING ARM | キヤクオクリ | リンク | ウチ | | 1 |
| 51 | | D1686-141-E00 | REVERSE FEED ROD | キヤクオクリ | ロツト | | | 1 |
| 52 | | SD-0720331-SP | HINGE SCREW D= 7.24 H= 3.3 | タシク | D=7.24 | H=3.3 | | 1 |
| 53 | #01 | D1621-141-E00 | LEVER SHAFT | キヤクオクリ | レハ | シク | | 1 |
| 54 | | SS-7620750-SP | SCREW 3/16-32 L= 6.5 | マルヒラネジ | 3/16-32 | L=6.5 | | 1 |
| 55 | | SS-7151210-SP | SCREW 15/64-28 L=12 | マルヒラネジ | 15/64-28 | L=12 | | 2 |
| 56 | #02 | B1613-145-000 | FEED DOG | オクリ | ハ | | | 1 |
| 57 | #01 | NS-8150430-SP | NUT 15/64-28 | ロツカクナツト | 15/64-28 | | | 1 |
| 58 | #03 | D1613-145-E0A | FEED DOG | オクリ | | | | 1 |
| 59 | #03 | B1613-145-00A | FEED DOG | オクリ | ハ | | | 1 |

Note (注記) #01.....For DSU-145-4-1B, 5-2B

#02.....For DSU-145

#03.....Special order part

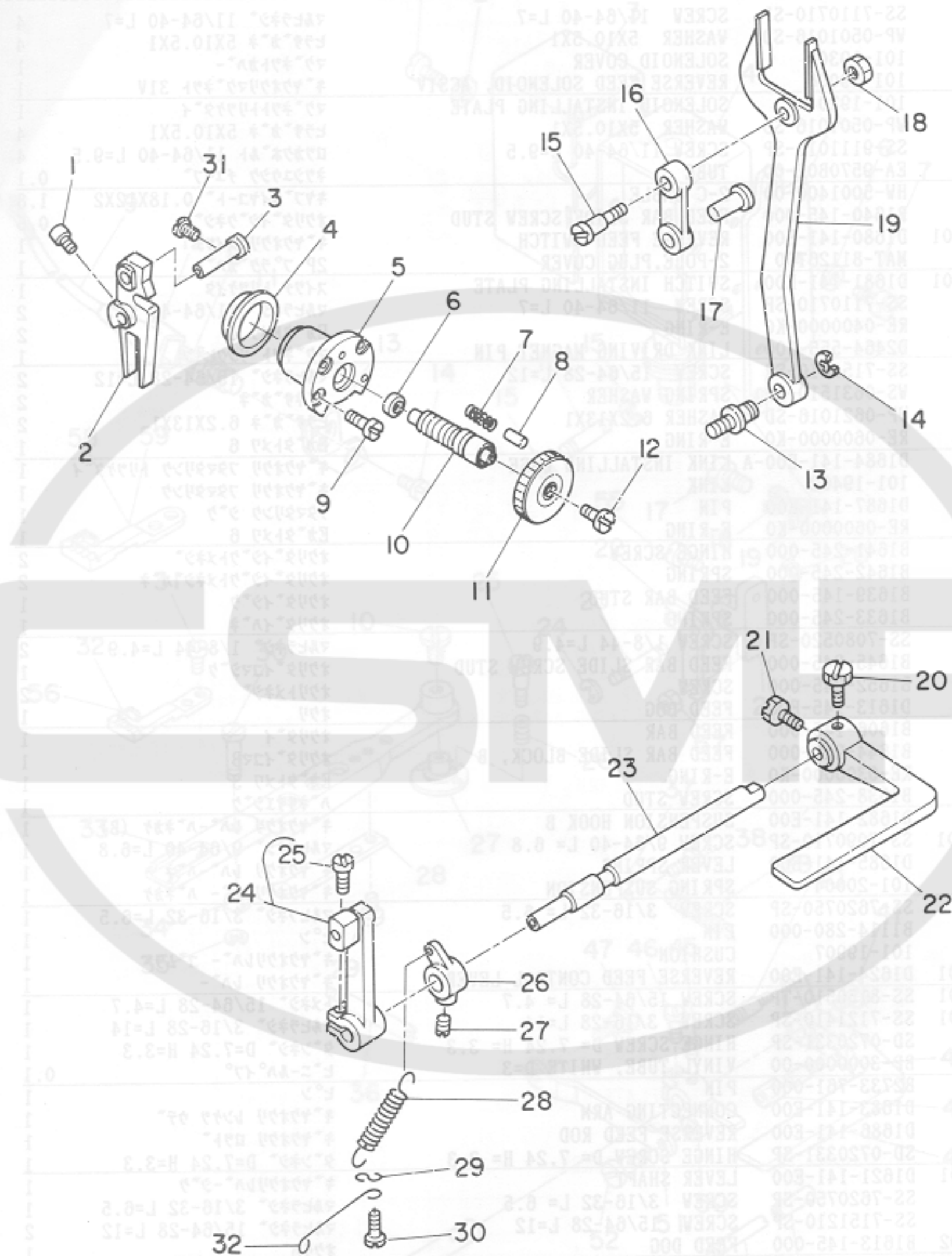
DSU-145-4-1B, 5-2B用

DSU-145用

特別注文部品

9. REVERSE FEED CONTROL LEVER COMPONENTS

逆送りレバー関係



| REF.NO. | NOTE | PART NO. | DESCRIPTION | ヒ | ソ | メ | イ | AMT. |
|---------|------|-----------------|--------------------------------|---------------------------------|-------------------------------|--------------------------------|--------------------------------|------|
| 1 | | SS-6661110-SP | SCREW 1/4-40 L=11 | ヒラネジ | 1/4-40 | L=11 | | 1 |
| 2 | | B1620-145-000 | FEED REGULATOR | オクリチヨウセツタ ^イ | | | | 1 |
| 3 | | B1622-141-H00 | HINGE PIN | オクリ | チヨウセツタ ^イ | トメジ ^ク | | 1 |
| 4 | | B1637-141-H00 | ECCENTRIC BUSHING | ハンジン | フ ^ツ シユ | | | 1 |
| 5 | | B1636-141-H00 | STITCH DIAL BASE | オクリ | チヨウセツ | ネジ ^メ タル | | 1 |
| 6 | | RO-C742401-00 | RUBBER RING | Oリング | | | | 1 |
| 7 | | B1148-141-H00 | SPRING | オクリ | チヨウセツ | ピ ^ン | ハ ^ネ | 1 |
| 8 | | B1147-141-H00 | PIN | オクリ | チヨウセツ | ピ ^ン | | 1 |
| 9 | | B1638-141-H00 | SCREW | オクリチヨウセツ | ネジ ^メ タル | トメネジ ^メ | | 4 |
| 10 | | B1634-141-H00-A | STITCH LENGTH REGULATING SCREW | オクリ | チヨウセツ | ネジ ^メ | | 1 |
| 11 | | B1623-145-0A0 | STITCH DIAL | メモリア ^ン | | | | 1 |
| 12 | | SS-6121050-SP | SCREW 3/16-28 L= 9.5 | ヒラネジ | 3/16-28 | L=9.5 | | 1 |
| 13 | | B1424-158-000 | HINGE SCREW | ハリホ ^ト | ヨ ^ト | オクリウデ ^タ | タ ^ン ネジ ^メ | 1 |
| 14 | | RE-0700000-K0 | E-SHAPED SNAP RING (7MM) | Eカ ^タ トメ ^ワ | 7 | | | 1 |
| 15 | | SD-0950802-SH | HINGE SCREW D= 9.53 H= 8 | タ ^ン ネジ ^メ | D=9.53 | H=8 | | 1 |
| 16 | | B1619-226-000 | FEED REGULATOR CONNECTING LINK | フタマタ | リンク | | | 1 |
| 17 | | B1618-226-000 | HINGE PIN | フタマタ | リンク ^{シ^ツク} | | | 1 |
| 18 | | NS-6680410-SP | NUT 9/32-28 | ロツカクナツト | 9/32-28 | | | 1 |
| 19 | | B1614-145-000 | PITMAN | フタマタ | ロツト ^メ | | | 1 |
| 20 | #01 | SS-9660910-SP | SCREW 1/4-40 L=9.4 | ロツカクホ ^{トル} | 1/4-40 | L=9.4 | | 1 |
| 21 | #01 | SS-9660720-SP | SCREW 1/4-40 L=7 | ロツカクホ ^{トル} | 1/4-40 | L=7 | | 1 |
| 22 | #01 | B1624-555-000 | REVERSE FEED CONTROL LEVER | オクリレ ^バ | | | | 1 |
| 23 | #01 | B1621-141-H00-A | CONTROL LEVER SHAFT | オクリチヨウセツ | レ ^バ | シ ^ツ ク | | 1 |
| 24 | | B1627-226-0B0 | CONTROL LEVER CRANK ASM. | オクリ | チヨウセツウデ ^ク | ク ^ミ | | 1 |
| 25 | | SS-6121210-SP | SCREW 3/16-28 L=12 | ヒラネジ | 3/16-28 | L=12 | | 1 |
| 26 | | B1647-226-000 | SUSPENSION BRACKET (A) | ヒツハ ^リ | ハ ^ネ カケ | | | 1 |
| 27 | | SS-8150710-SP | SCREW 15/64-28 L=7 | トメネジ | 15/64-28 | L=7 | | 1 |
| 28 | | B1646-201-000 | TENSION SPRING | ヒツハ ^リ | ハ ^ネ | | | 1 |
| 29 | | B1648-122-000 | SUSPENSION HOOK (B) | ヒツハ ^リ | ハ ^ネ カケ | B | | 1 |
| 30 | | SS-7091110-SP | SCREW 9/64-40 L=10.5 | マルヒラネジ | 9/64-40 | L=10.5 | | 1 |
| 31 | | SS-6151220-SP | SCREW 15/64-28 L=11.5 | ヒラネジ | 15/64-28 | L=11.5 | | 1 |
| 32 | | B3537-201-000 | OIL FELT HOLDER | カンリユ ^ウ | フ ^ィ ルト | サ ^シ イカ ^ネ | | 1 |

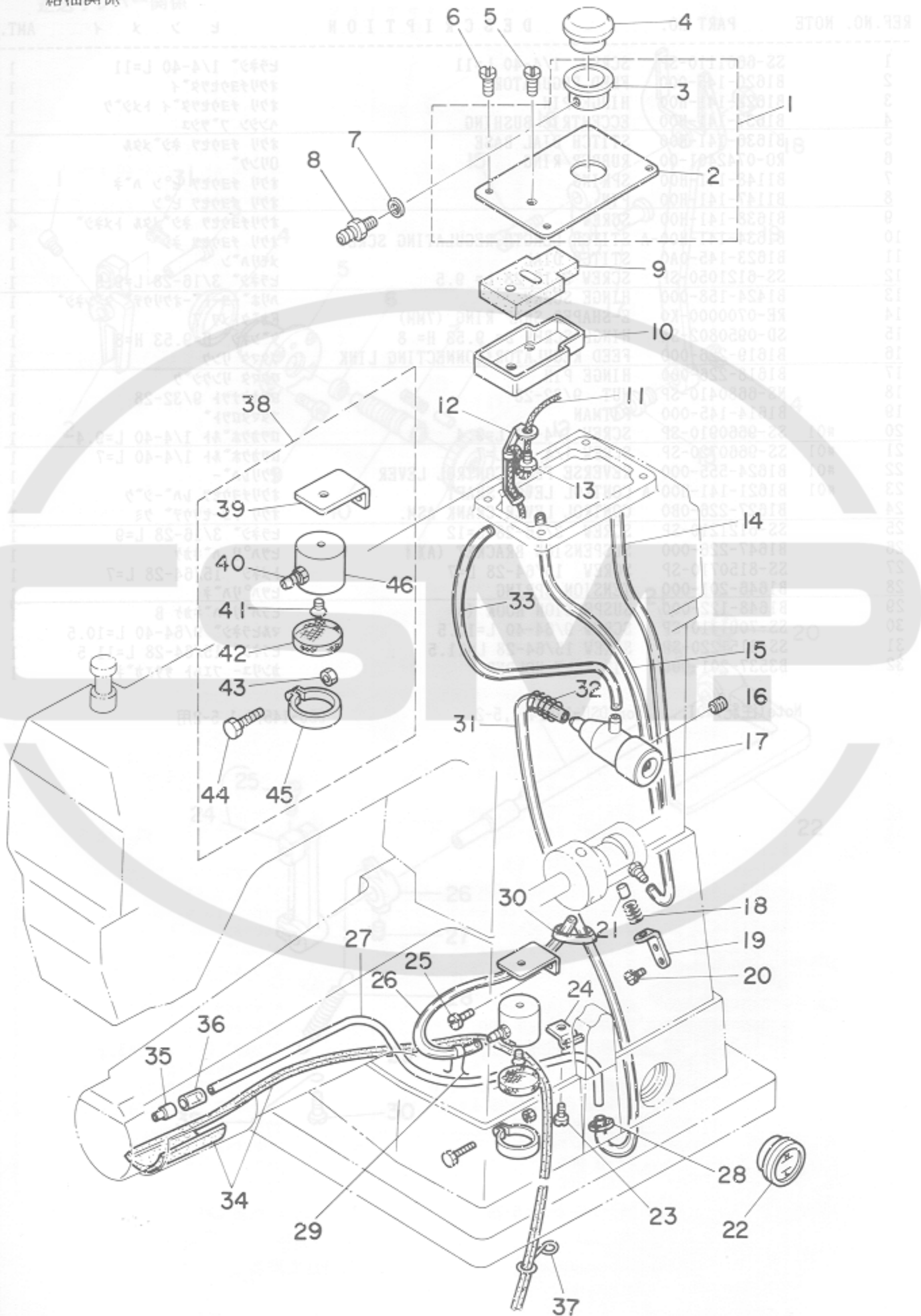
Note (注記) #01.....For DSU-145,4-1,5-2

DSU-145,4-1,5-2用



10. LUBRICATION COMPONENTS

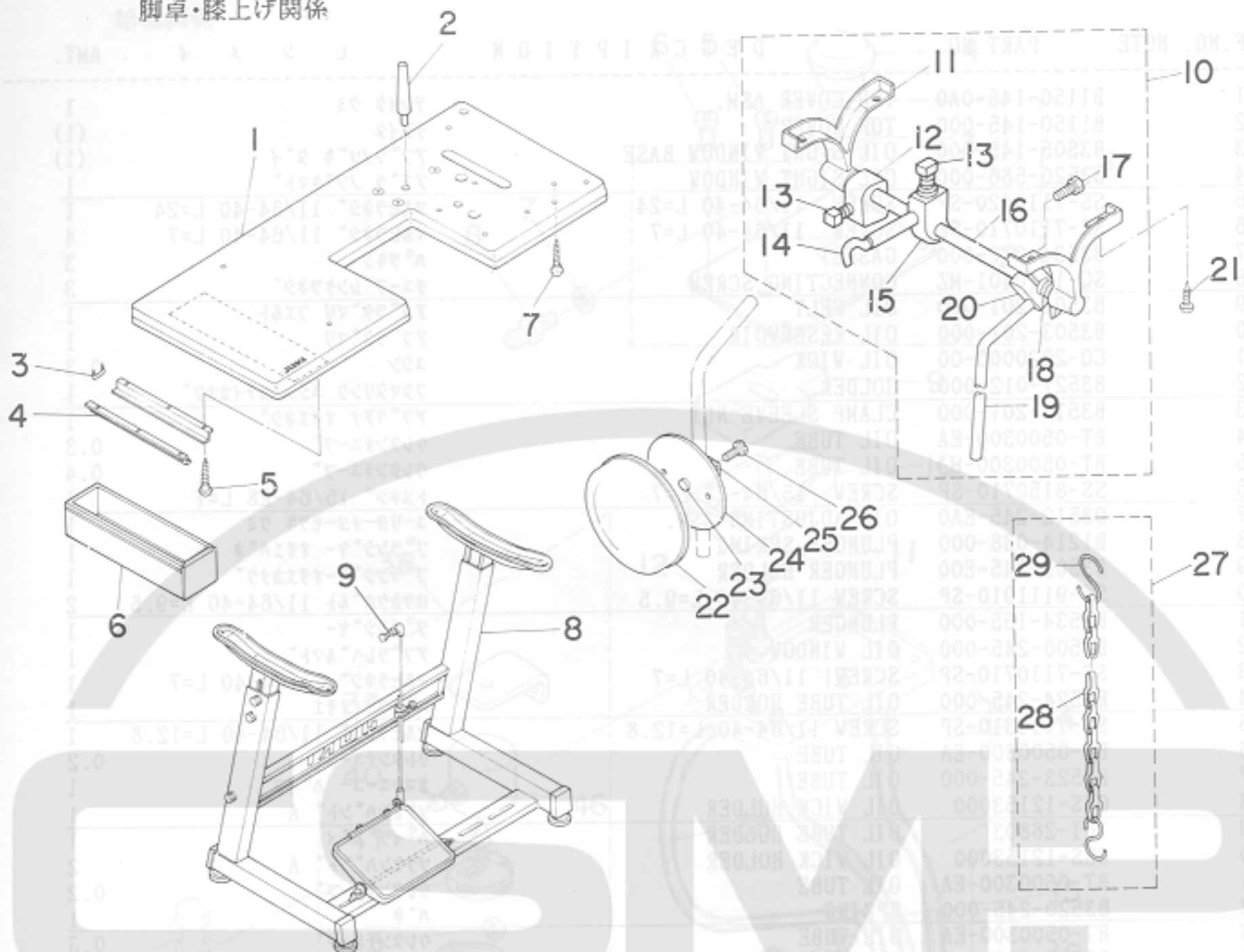
給油関係



| REF. NO. | NOTE | PART NO. | DESCRIPTION | ヒソメイ | AMT. |
|----------|------|---------------|--------------------------|------------------------|------|
| 1 | | B1150-145-0A0 | TOP COVER ASM. | テンイタ クミ | 1 |
| 2 | | B1150-145-000 | TOP COVER | テンイタ | (1) |
| 3 | | B3505-145-000 | OIL SIGHT WINDOW BASE | アブラノソキ タイ | (1) |
| 4 | | B3520-586-000 | OIL SIGHT WINDOW | アブラ ノソキマト | 1 |
| 5 | | SS-7112420-SP | SCREW 11/64-40 L=24 | マルヒラネジ 11/64-40 L=24 | 1 |
| 6 | | SS-7110710-SP | SCREW 11/64-40 L=7 | マルヒラネジ 11/64-40 L=7 | 4 |
| 7 | | B3534-012-000 | GASKET | ハツキン | 3 |
| 8 | | SQ-1110401-MZ | CONNECTING SCREW | チューブレンケツネジ | 3 |
| 9 | | B3504-201-000 | OIL FELT | アブラタマリ フィルト | 1 |
| 10 | | B3503-201-000 | OIL RESERVOIR | アブラタマリ | 1 |
| 11 | | CQ-2020000-00 | OIL WICK | ユジン | 0.3 |
| 12 | | B3527-012-000 | HOLDER, | フタマタリンク ユジン コテイカナク | 1 |
| 13 | | B3515-201-000 | CLAMP SLEEVE NUT | アブラアナ オサエネジ | 1 |
| 14 | | BT-0500300-EA | OIL TUBE | ウレタンチューブ | 0.3 |
| 15 | | BT-0500300-EA | OIL TUBE | ウレタンチューブ | 0.4 |
| 16 | | SS-8150710-SP | SCREW 15/64-28 L=7 | トメネジ 15/64-28 L=7 | 1 |
| 17 | | D3512-245-EA0 | OIL ADJUSTING ASM. | ユリヨチヨセウキ クミ | 1 |
| 18 | | B1214-038-000 | PLUNGER SPRING | プランジャー オサエハネ | 1 |
| 19 | | D3502-245-E00 | PLUNGER HOLDER | プランジャー オサエカナク | 1 |
| 20 | | SS-9111010-SP | SCREW 11/64-40 L=9.5 | ロツカクホルト 11/64-40 L=9.5 | 2 |
| 21 | | B3534-155-000 | PLUNGER | プランジャー | 1 |
| 22 | | B3506-245-000 | OIL WINDOW | アブラレハルマト | 1 |
| 23 | | SS-7110710-SP | SCREW 11/64-40 L=7 | マルヒラネジ 11/64-40 L=7 | 1 |
| 24 | | B3524-245-000 | OIL TUBE HOLDER | ハイプ オサエ | 1 |
| 25 | | SS-7111310-SP | SCREW 11/64-40 L=12.8 | マルヒラネジ 11/64-40 L=12.8 | 1 |
| 26 | | BT-0500300-EA | OIL TUBE | ウレタンチューブ | 0.2 |
| 27 | | B3523-245-000 | OIL TUBE | カマキユユ ハイプ | 1 |
| 28 | | GES-12153000 | OIL WICK HOLDER | ソクセンハント A | 1 |
| 29 | | 101-26803 | OIL TUBE HOLDER | ハイプトメ | 1 |
| 30 | | GES-12153000 | OIL WICK HOLDER | ソクセンハント A | 2 |
| 31 | | BT-0500300-EA | OIL TUBE | ウレタンチューブ | 0.2 |
| 32 | | B3520-245-000 | SPRING | ハネ | 1 |
| 33 | | BT-0500300-EA | OIL TUBE | ウレタンチューブ | 0.3 |
| 34 | | B3527-245-0A0 | CYLINDER COVER FELT ASM. | シリントカハ フィルト A | 1 |
| 35 | | B3525-245-000 | JOINT | キユユ ツキテ | 1 |
| 36 | | BT-0400251-EC | TUBE HOSE, YELLOW | ウレタンホース キ | 0.1 |
| 37 | | B3537-201-000 | OIL FELT HOLDER | カンリユ フィルト オサエカネ | 1 |
| 38 | | B3511-246-0A0 | SUCTION ASM. | キユユ クチ (クミ) | 1 |
| 39 | | B3512-246-000 | SUCTION SET PLATE | キユユ クチ トメイタ | (1) |
| 40 | | SQ-1150451-MZ | CONNECTING SCREW | チューブレンケツネジ | (1) |
| 41 | | SS-2110930-SP | SCREW 11/64-40 L=8.7 | マルヒラネジ 11/64-40 L=8.75 | (1) |
| 42 | | B1851-512-000 | FILTER SCREEN | キユユクチ アミ | (1) |
| 43 | | NS-6090310-SP | NUT 9/64-40 | ロツカクナツト 9/64-40 | (1) |
| 44 | | SS-7090910-SP | SCREW 9/64-40 L= 8.5 | マルヒラネジ 9/64-40 L=8.5 | (1) |
| 45 | | B1350-512-000 | BUSHING HOLDER | キユユクチ カナク | (1) |
| 46 | | 101-26324 | SUCTION | キユユクチ | (1) |

11. TABLE & KNEE PRESS PLATE COMPONENTS

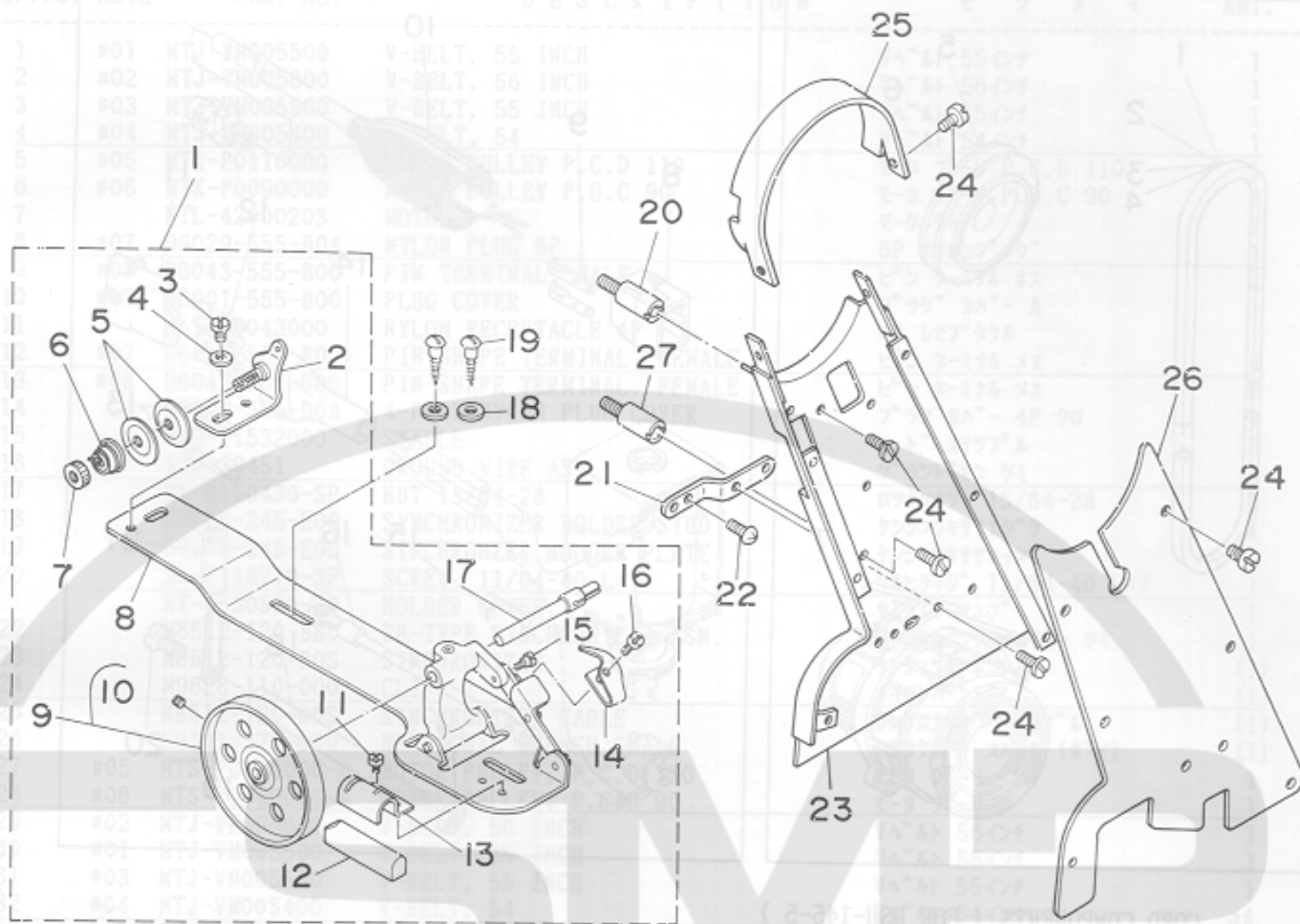
脚卓・膝上げ関係



| REF. NO. | NOTE | PART NO. | DESCRIPTION | 品名 | AMT. |
|----------|------|-----------------|---------------------------------|-----------------------|------|
| 1 | | D8201-145-E00 | TABLE | テーブル | 1 |
| 2 | | B8204-245-000 | FRAME SUPPORT BAR | トウブササエホウ | 1 |
| 3 | | D8204-555-D00 | DRAWER STOPPER | ヒキタシストツハ | 1 |
| 4 | | B8204-012-000 | DRAWER SUPPORT | ヒキタシ ササエ | 2 |
| 5 | | SK-3311600-SE | WOOD SCREW D=3.1 L=16 | モクネジ D=3.1 L=16 | 6 |
| 6 | | 118-49502 | DRAWER | ヒキタシ | 1 |
| 7 | | SK-3514000-SC | WOOD SCREW D=5.1 L=40 | マルモク ネジ D=5.1 L=40 | 4 |
| 8 | | B8101-552-0B0 | Z SHAPED STAND ASM. | Zキヤク クミ | 1 |
| 9 | | D7114-555-BA0 | CONNECTING ROD ASM. | レンケツホ - ツキテ クミ | 1 |
| 10 | | B3420-245-0A0 | KNEE LIFTER ASM. | ヒサアケソウチクミ | 1 |
| 11 | | B3423-245-000 | KNEE PRESS ROD HOLDER | ヒサアテ ササエ | (2) |
| 12 | | B3434-141-H00 | BRACKET | トメタムマ | (1) |
| 13 | | B3425-141-H00 | MOUNTING BRACKET SET SCREW | トメネジ | (3) |
| 14 | | B3424-245-000 | KNEE LIFTER PLATE ARM | マカリ ウデ | (1) |
| 15 | | B3424-141-H00 | MOUNTING BRACKET | マカリウデササエ タムマ | (1) |
| 16 | | B3420-245-000 | MAIN SHAFT | シュシク | (1) |
| 17 | | SS-9182010-SN | SCREW 9/32-20 L=20 | ロツカクホルト 9/32-20 L=20 | (2) |
| 18 | | B3425-245-000 | SPRING | ヒサアケ カンデントメハネ | (1) |
| 19 | | B3422-245-000 | KNEE LIFTER PLATE ROD | ヒサアテ タテシク | (1) |
| 20 | | B3433-141-H0A | KNEE PRESS LOAD BEARING BRACKET | ヒサアテタテシク トリツケウデ | (1) |
| 21 | | SK-1483200-SE | WOOD SCREW D=4.8 L=32 | サラモクネジ D=4.8 L=32 | 4 |
| 22 | | B3431-552-000-A | KNEE PRESS PLATE COVER | ヒサアテイタ カハ | 1 |
| 23 | | 110-24403 | RUBBER | ヒサアテ コム | 1 |
| 24 | | 110-23702 | KNEE PRESS PLATE | ヒサアテイタ | 1 |
| 25 | | 110-23801 | KNEE PRESS PLATE HOLDER | ヒサアテイタササエ | 1 |
| 26 | | SS-9151540-SR | SCREW 15/64-28 L=15 | ロツカクホルト 15/64-28 L=15 | 1 |
| 27 | | B3421-245-0A0 | CHAIN ASM. | ヒサアケヨウクサリクミ | 1 |
| 28 | | B3421-245-000 | CHAIN | ヒサアケヨウクサリ | (1) |
| 29 | | B8133-019-000 | S SHAPED HOOK | スカタ カナク | (2) |

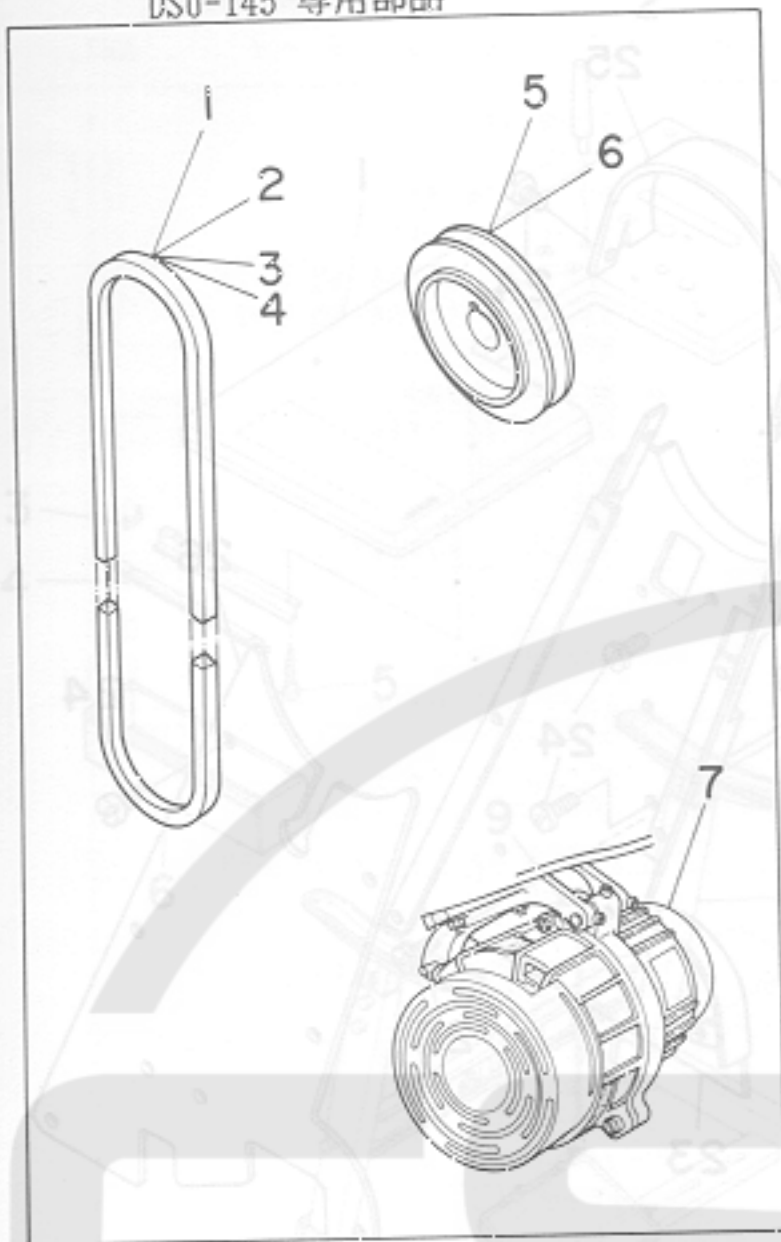
12. BOBBIN WINDER & BELT COVER COMPONENTS

糸巻・ベルトカバー関係

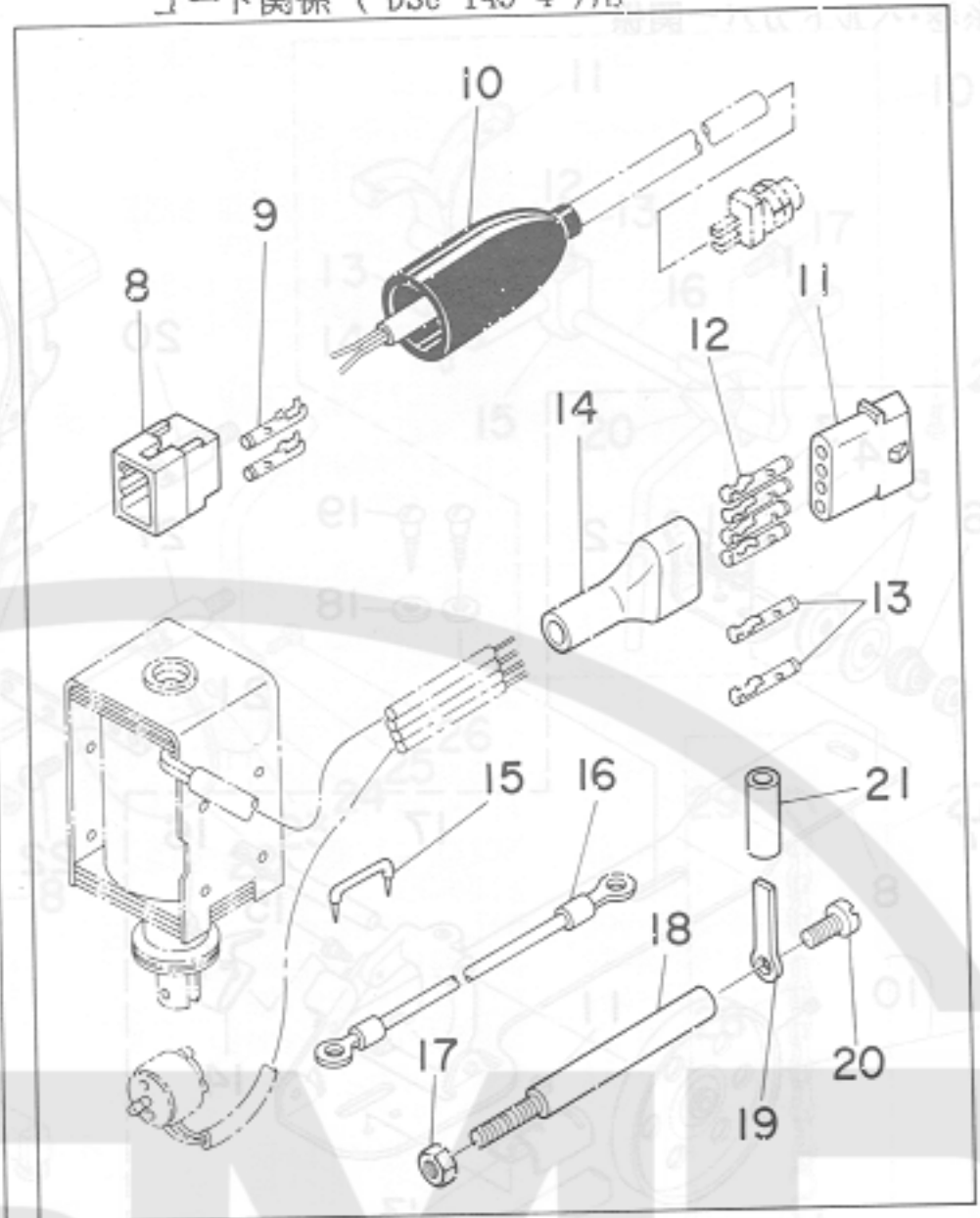


| REF. NO. | NOTE | PART NO. | DESCRIPTION | ヒソメイ | AMT. |
|----------|------|---------------|-----------------------------|------------------------|------|
| 1 | | B3201-012-0A0 | BOBBIN WINDER ASM. | イトマキ ソーチ | 1 |
| 2 | | B3223-012-0A0 | THREAD TENSION BRACKET ASM. | イトマキ イトチヨ-シホ-タ`イ クミ | (1) |
| 3 | | SS-7110840-SP | SCREW 11/64-40 L=7.8 | マルヒラネジ` 11/64-40 L=7.8 | (1) |
| 4 | | WP-0501016-SC | WASHER 5X10.5X1 | ヒラサ`カ`ネ 5X10.5X1 | (1) |
| 5 | | B3126-012-000 | TENSION DISC | イトチヨ-シガラ | (2) |
| 6 | | B3129-012-B00 | TENSION SPRING B | イトチヨ-シ ハ`ネ B | (1) |
| 7 | | B3125-012-000 | THREAD TENSION STUD NUT | イトチヨ-シ ナツト | (1) |
| 8 | | B3204-012-0A0 | BOBBIN WINDER BASE ASM. | イトマキタ`イ クミ | (1) |
| 9 | | B3214-012-0A0 | BOBBIN WINDER WHEEL ASM. | イトマキク`ルマ クミ | (1) |
| 10 | | SS-8110510-SP | SCREW 11/64-40 L=5 | トメネジ` 11/64-40 L=5 | (1) |
| 11 | | SS-7110410-SP | SCREW 11/64-40 L=4 | マルヒラネジ` 11/64-40 L= 4 | (1) |
| 12 | | B3228-012-000 | RUBBER-BRAKE | セイト`-ハ`ルト | (1) |
| 13 | | B3229-012-000 | BRAKE CLAMP | セイト`-ハ`ルト オサ`イタ | (1) |
| 14 | | B3217-012-000 | STOP LATCH | ホ`ヒ`ンオサ`エ | (1) |
| 15 | | SD-0490261-SP | HINGE SCREW D=4.9 H=2.6 | タ`ンネジ` D=4.9 H=2.6 | (1) |
| 16 | | SS-7081310-SP | SCREW 1/8-44 L=12.5 | マルヒラネジ` 1/8-44 L=12.5 | (1) |
| 17 | | B3212-012-000 | SPINDLE | イトマキジ`ク | (1) |
| 18 | | WP-0501016-SC | WASHER 5X10.5X1 | ヒラサ`カ`ネ 5X10.5X1 | 2 |
| 19 | | SK-3482500-SC | WOOD SCREW D=4.8 L=25 | マルモクネジ` D=4.8 L=25 | 2 |
| 20 | | B9106-145-000 | BELT COVER SUPPORT STUD, A | ハ`ルトカハ`-シチュウA | 1 |
| 21 | | B9108-145-000 | BELT COVER SUPPORT PLATE | ハ`ルトカハ`-ササ`エ`イタ | 1 |
| 22 | | SS-7151210-SP | SCREW 15/64-28 L=12 | マルヒラネジ` 15/64-28 L=12 | 2 |
| 23 | | B9102-145-0A0 | BELT COVER ASM. | ハ`ルトカハ`-ケツコ`ウ | 1 |
| 24 | | SS-6110480-SP | SCREW 11/64-40 L=4.3 | ヒラネジ` 11/64-40 L=4.3 | 12 |
| 25 | | B9101-145-000 | TOP COVER | トツプ`カハ`- | 1 |
| 26 | | B9104-145-0A0 | BELT COVER PLATE ASM. A | ハ`ルトカハ`-フタケツコ`ウ | 1 |
| 27 | | B9107-145-000 | BELT COVER SUPPORT STUD, B | ハ`ルトカハ`-シチュウB | 1 |

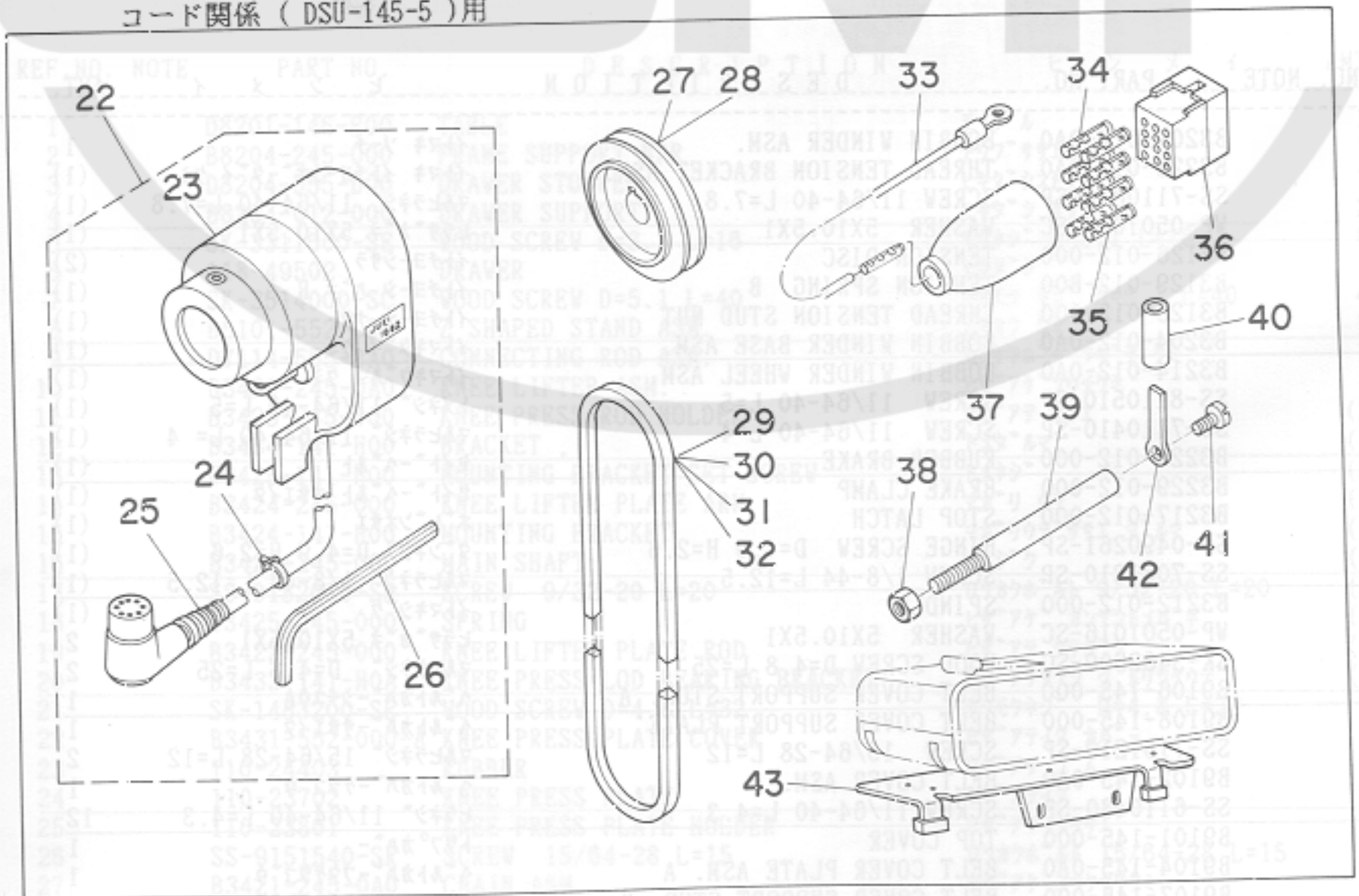
13. EXCLUSIVE PARTS FOR DSU-145
DSU-145 専用部品



14. CORD COMPONENTS (FOR DSU-145-4)
コード関係 (DSU-145-4)用



15. CORD COMPONENTS (FOR DSU-145-5)
コード関係 (DSU-145-5)用

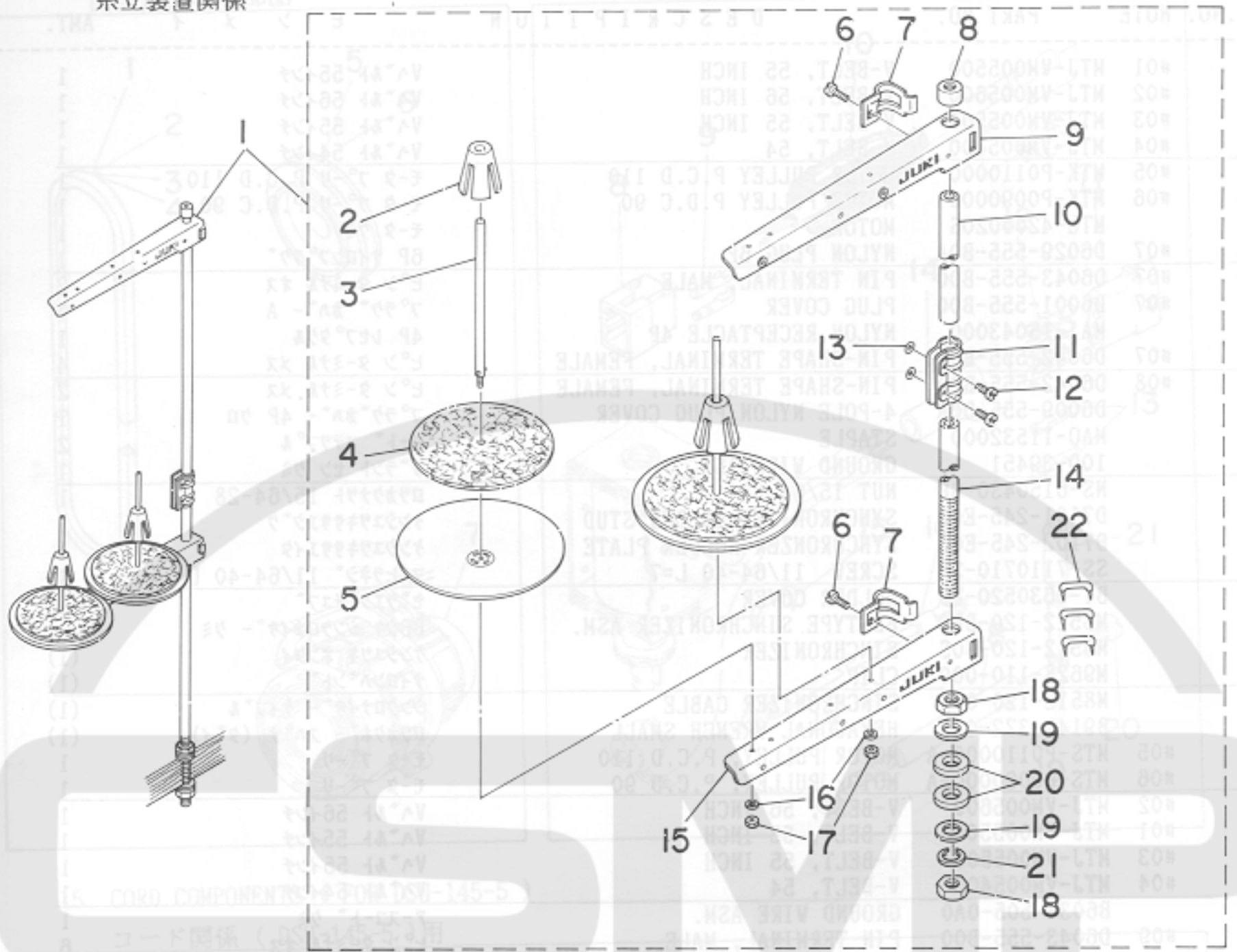


| REF.NO. | NOTE | PART NO. | DESCRIPTION | ヒ | ン | メ | イ | AMT. |
|---------|------|----------------|----------------------------|-----|-----|----|------------------|------|
| 1 | #01 | MTJ-VM005500 | V-BELT, 55 INCH | V | ベルト | 55 | インチ | 1 |
| 2 | #02 | MTJ-VM005600 | V-BELT, 56 INCH | V | ベルト | 56 | インチ | 1 |
| 3 | #03 | MTJ-VM005500 | V-BELT, 55 INCH | V | ベルト | 55 | インチ | 1 |
| 4 | #04 | MTJ-VM005400 | V-BELT, 54 | V | ベルト | 54 | インチ | 1 |
| 5 | #05 | MTK-P0110000 | MOTOR PULLEY P.C.D 110 | モ | タ | プ | ーリ P.C.D 110 | 1 |
| 6 | #06 | MTK-P0090000 | MOTOR PULLEY P.D.C 90 | モ | タ | プ | ーリ P.D.C 90 | 1 |
| 7 | | MTL-4200020S | MOTOR | モ | タ | ク | ミ | 1 |
| 8 | #07 | D6029-555-B0A | NYLON PLUG 6P | 6 | P | ナイ | ロンプラグ | 1 |
| 9 | #07 | D6043-555-B00 | PIN TERMINAL, MALE | ピ | ン | ター | ミナル オス | 2 |
| 10 | #07 | D6001-555-B00 | PLUG COVER | プ | ラグ | カ | ハ A | 1 |
| 11 | | MAI-15043000 | NYLON RECEPTACLE 4P | 4 | P | レ | セプタク | 1 |
| 12 | #07 | D6042-555-B00 | PIN-SHAPE TERMINAL, FEMALE | ピ | ン | ター | ミナル メス | 4 |
| 13 | #08 | D6042-555-B00 | PIN-SHAPE TERMINAL, FEMALE | ピ | ン | ター | ミナル メス | 2 |
| 14 | | D6009-555-DOA | 4-POLE NYLON PLUG COVER | プ | ラグ | カ | ハ 4P クロ | 1 |
| 15 | | MA0-11532000 | STAPLE | ユ | ート | ス | テツポ | 2 |
| 16 | | 100-39451 | GROUND WIRE ASM. | グ | ラ | ント | セン クミ | 1 |
| 17 | | NS-6150430-SP | NUT 15/64-28 | ロ | ツ | カ | クナツト 15/64-28 | 1 |
| 18 | | D7101-245-E00 | SYNCHRONIZER HOLDER STUD | ケン | シ | ユ | ツキササ | 1 |
| 19 | | D7102-245-E00 | SYNCHRONIZER HOLDER PLATE | ケン | シ | ユ | ツキササ | 1 |
| 20 | | SS-7110710-SP | SCREW 11/64-40 L=7 | マ | ル | ヒ | ラネジ 11/64-40 L=7 | 1 |
| 21 | | BT-0630520-Z0 | HOLDER COVER | セ | ツ | イン | チュフ | 1 |
| 22 | | M8512-120-BB0 | BB-TYPE SYNCHRONIZER ASM. | BB | シ | キ | シンクロナイ | 1 |
| 23 | | M8512-120-B0S | SYNCHRONIZER | ケン | シ | ユ | ツキ ホンタイ | (1) |
| 24 | | M9628-110-000 | CLIP | ナイ | ロン | ハ | ント | (1) |
| 25 | | M8512-120-00S | SYNCHRONIZER CABLE | シン | ク | ロ | ナイ | (1) |
| 26 | | B9141-372-000 | HEXAGONAL WRENCH SMALL | ロ | ツ | カ | クホ | (1) |
| 27 | #05 | MTS-P0110000-A | MOTOR PULLEY, P.C.D 110 | モ | タ | プ | ーリ | 1 |
| 28 | #06 | MTS-P0090000-A | MOTOR PULLEY, P.C.D 90 | モ | タ | プ | ーリ | 1 |
| 29 | #02 | MTJ-VM005600 | V-BELT, 56 INCH | V | ベルト | 56 | インチ | 1 |
| 30 | #01 | MTJ-VM005500 | V-BELT, 55 INCH | V | ベルト | 55 | インチ | 1 |
| 31 | #03 | MTJ-VM005500 | V-BELT, 55 INCH | V | ベルト | 55 | インチ | 1 |
| 32 | #04 | MTJ-VM005400 | V-BELT, 54 | V | ベルト | 54 | インチ | 1 |
| 33 | | B6037-505-0A0 | GROUND WIRE ASM. | ア | ー | ス | コ | 1 |
| 34 | #09 | D6043-555-B00 | PIN TERMINAL, MALE | ピ | ン | ター | ミナル オス | 6 |
| 35 | #10 | D6043-555-B00 | PIN TERMINAL, MALE | ピ | ン | ター | ミナル オス | 2 |
| 36 | | M9640-110-000 | 12-POLE PLUG | ナイ | ロン | プ | ラグ 12P | 1 |
| 37 | | M9637-110-000 | 12-POLE PLUG COVER | プ | ラグ | カ | ハ 12P | 1 |
| 38 | | NS-6150430-SP | NUT 15/64-28 | ロ | ツ | カ | クナツト 15/64-28 | 1 |
| 39 | | D7101-245-E00 | SYNCHRONIZER HOLDER STUD | ケン | シ | ユ | ツキササ | 1 |
| 40 | | BT-0630520-Z0 | HOLDER COVER | セ | ツ | イン | チュフ | 1 |
| 41 | | SS-7110710-SP | SCREW 11/64-40 L=7 | マ | ル | ヒ | ラネジ 11/64-40 L=7 | 1 |
| 42 | | D7102-245-E00 | SYNCHRONIZER HOLDER PLATE | ケン | シ | ユ | ツキササ | 1 |
| 43 | | D9115-245-EA0 | CPU BOX HOLDER ASM. | CPU | ト | リ | ツケ | 1 |

Note (注記) #01.....For Single-phase motor (50Hz) 単相モータ用 (50Hz)
 #02.....For Single-phase motor (60Hz) 単相モータ用 (60Hz)
 #03.....For 3-phase motor (50Hz) 3相モータ用 (50Hz)
 #04.....For 3-phase motor (60Hz) 3相モータ用 (60Hz)
 #05.....For 50Hz 50Hz用
 #06.....For 60Hz 60Hz用
 #07.....For DSU-145-4-1B DSU-145-4-1B用
 #08.....For DSU-145-4-1 DSU-145-4-1用
 #09.....For DSU-145-5-2B DSU-145-5-2B用
 #10.....For DSU-145-5-2 DSU-145-5-2用

16. THREAD STAND COMPONENTS

糸立装置関係



| REF.NO. | NOTE | PART NO. | DESCRIPTION | ヒンメイ | AMT. |
|---------|------|-----------------|---------------------------|---------------------|------|
| 1 | | 111-81559 | THREAD STAND ASM. | イトタテ ソウチ クミ | 1 |
| 2 | | 111-81908 | SPOOL RETAINER | イトマキ フレトメ | (2) |
| 3 | | B3320-704-L00-A | SPOOL PIN | イトマキウケホウ | (2) |
| 4 | | B3311-012-000 | SPOOL REST CUSHION | イトマキウケサ | (2) |
| 5 | | 111-81807 | SPOOL REST | イトマキウケサラ | (2) |
| 6 | | SM-8061610-SC | SCREW M6 L=16 | ヒラコネジ M6 L=15 | (2) |
| 7 | | B3318-704-L00-A | THREAD GUIDE ARM JOINT | イトタテウデ シメカナク | (2) |
| 8 | | B3311-704-000 | SPOOL REST ROD RUBBER CAP | イトタテホー ホココム | (1) |
| 9 | | 111-81757 | THREAD GUIDE ASM. | イトタテウデ B クミ | (1) |
| 10 | | 111-81809 | SPOOL REST ROD, UPPER | イトタテホウ ウエ | (1) |
| 11 | | B3305-704-000-A | SPOOL REST ROD JOINT | イトタテホー ツキテ | (1) |
| 12 | | SM-4051405-SE | SCREW M5X0.8 L=14 | ナヘコネジ M5X0.8 L=14 | (2) |
| 13 | | NM-6050001-SE | NUT M5X0.8 | ロツカクナツト M5X0.8 1シュ | (2) |
| 14 | | 111-81500 | SPOOL REST ROD, LOWER | イトタテホウ シタ | (1) |
| 15 | | 111-81708 | SPOOL REST ARM | イトタテウデ B | (1) |
| 16 | | WS-0510002-KN | SPRING WASHER 5.1X8.5X1.3 | ハネサカネ 5.1X9.2X1.3 | (2) |
| 17 | | NM-6050001-SE | NUT M5X0.8 | ロツカクナツト M5X0.8 1シュ | (2) |
| 18 | | B3317-704-000 | NUT C15 | イトタテホー トメナツト | (2) |
| 19 | | WP-1702600-S0 | WASHER 17X30X2.6 | ヒラサカネ 17X30X2.6 | (2) |
| 20 | | D3310-555-D00 | RUBBER WASHER | イトタテホー ホーシコム | (2) |
| 21 | | WS-1643202-KR | SPRING WASHER | ハネサカネ 16.4X26.6X3.2 | (1) |
| 22 | | MAO-11532000 | STAPLE | コート ステツブ | (3) |

NUMERICAL INDEX OF PARTS

索引

| Part No. 品番 | Page 頁 | Ref. No. | Part No. 品番 | Page 頁 | Ref. No. | Part No. 品番 | Page 頁 | Ref. No. | Part No. 品番 | Page 頁 | Ref. No. |
|-----------------|-----------|-------------|-----------------|-----------|-------------|-----------------|-----------|-------------|-----------------|-----------|-------------|
| BP-3000000-00 | 16 | 48 | B1424-158-000 | 18 | 13 | B1853-512-00C-A | 12 | 18 | B3228-012-000 | 22 | 12 |
| BT-0400251-EC | 20 | 36 | B1501-141-H00 | 6 | 18 | B1901-141-HA0 | 4 | 29 | B3229-012-000 | 22 | 13 |
| BT-0500300-EA | 20 | 14 | B1509-141-H00 | 6 | 5 | B1901-141-H00 | 4 | 30 | B3305-704-000-A | 25 | 11 |
| BT-0500300-EA | 20 | 15 | B1510-141-H00 | 6 | 7 | B1903-141-H00 | 4 | 34 | B3311-012-000 | 25 | 4 |
| BT-0500300-EA | 20 | 26 | B1510-155-000 | 6 | 19 | B1904-141-H00 | 4 | 31 | B3311-704-000 | 25 | 8 |
| BT-0500300-EA | 20 | 31 | B1511-555-000 | 6 | 6 | B2733-761-000 | 16 | 49 | B3317-704-000 | 25 | 18 |
| BT-0500300-EA | 20 | 33 | B1512-141-H00 | 10 | 30 | B3001-141-HA0 | 4 | 16 | B3318-704-L00-A | 25 | 7 |
| BT-0630520-Z0 | 24 | 21 | B1513-141-H00 | 10 | 31 | B3002-141-H00 | 4 | 19 | B3320-704-L00-A | 25 | 3 |
| BT-0630520-Z0 | 24 | 40 | B1515-141-H00 | 6 | 15 | B3003-141-H00-A | 8 | 47 | B3414-245-000 | 10 | 42 |
| B1105-145-000 | 2 | 1 | B1525-145-00A | 6 | 28 | B3005-141-H00 | 6 | 2 | B3415-145-000 | 10 | 44 |
| B1114-280-000 | 16 | 42 | B1526-145-00A | 8 | 24 | B3006-141-H00-A | 6 | 8 | B3416-141-H00-A | 10 | 37 |
| B1116-246-000 | 2 | 70 | B1526-145-000 | 8 | 23 | B3007-141-H00 | 8 | 49 | B3420-245-0A0 | 21 | 10 |
| B1117-246-000 | 2 | 68 | B1601-145-000 | 12 | 33 | B3008-141-H00 | 8 | 52 | B3420-245-000 | 21 | 16 |
| B1118-141-H00-A | 2 | 2 | B1603-145-000 | 12 | 25 | B3009-141-H0A | 8 | 50 | B3421-245-0A0 | 21 | 27 |
| B1121-141-HA0-A | 2 | 33 | B1605-145-000 | 12 | 29 | B3010-141-H00 | 8 | 51 | B3421-245-000 | 21 | 28 |
| B1123-141-H00 | 2 | 27 | B1606-145-000 | 16 | 33 | B3011-141-H0A | 8 | 44 | B3422-245-000 | 21 | 19 |
| B1128-246-000 | 2 | 64 | B1613-145-00A | 16 | 59 | B3011-141-H00 | 8 | 46 | B3423-245-000 | 21 | 11 |
| B1128-522-000 | 2 | 37 | B1613-145-000 | 16 | 56 | B3012-141-H00-A | 8 | 10 | B3424-141-H00 | 21 | 15 |
| B1129-141-H00 | 2 | 42 | B1614-145-000 | 18 | 19 | B3013-141-H0A | 8 | 12 | B3424-245-000 | 21 | 14 |
| B1130-051-000 | 2 | 49 | B1618-226-000 | 18 | 17 | B3014-141-H00-A | 8 | 11 | B3425-141-H00 | 21 | 13 |
| B1147-141-H00 | 18 | 8 | B1619-226-000 | 18 | 16 | B3015-141-H00 | 6 | 4 | B3425-245-000 | 21 | 18 |
| B1148-141-H00 | 18 | 7 | B1620-145-000 | 18 | 2 | B3015-141-H00 | 6 | 23 | B3431-552-000-A | 21 | 22 |
| B1150-145-0A0 | 20 | 1 | B1621-141-H00-A | 18 | 23 | B3015-141-H00 | 8 | 20 | B3433-141-H0A | 21 | 20 |
| B1150-145-000 | 20 | 2 | B1622-141-H00 | 18 | 3 | B3016-141-H00 | 8 | 9 | B3434-141-H00 | 21 | 12 |
| B1156-115-000 | 2 | 26 | B1623-145-0A0 | 18 | 11 | B3017-141-H00-A | 8 | 22 | B3503-201-000 | 20 | 10 |
| B1171-145-000 | 2 | 57 | B1624-555-000 | 18 | 22 | B3018-141-H00 | 8 | 18 | B3504-201-000 | 20 | 9 |
| B1172-245-000 | 12 | 47 | B1627-226-0B0 | 18 | 24 | B3019-141-H00 | 8 | 19 | B3505-145-000 | 20 | 3 |
| B1173-145-000 | 2 | 60 | B1630-145-0A0 | 14 | 48 | B3020-141-H00 | 6 | 12 | B3506-245-000 | 20 | 22 |
| B1174-245-000 | 2 | 58 | B1631-245-000 | 12 | 14 | B3021-141-H00 | 8 | 15 | B3511-246-0A0 | 20 | 38 |
| B1178-145-0A0 | 2 | 54 | B1631-245-000 | 14 | 49 | B3022-141-H00-A | 8 | 17 | B3512-246-000 | 20 | 39 |
| B1179-145-000 | 2 | 55 | B1632-145-00C | 12 | 15 | B3023-141-HA0-A | 8 | 34 | B3515-201-000 | 20 | 13 |
| B1180-245-000 | 2 | 76 | B1632-145-00G | 14 | 50 | B3023-141-H00-A | 8 | 35 | B3517-000-000 | 2 | 77 |
| B1181-245-000 | 2 | 74 | B1633-245-000 | 16 | 28 | B3024-141-H00 | 8 | 36 | B3520-245-000 | 20 | 32 |
| B1182-245-000 | 2 | 75 | B1634-141-H00-A | 18 | 10 | B3025-141-H00-A | 8 | 31 | B3520-586-000 | 20 | 4 |
| B1183-245-00A | 2 | 65 | B1634-145-000 | 12 | 44 | B3026-141-H00 | 8 | 38 | B3523-245-000 | 20 | 27 |
| B1183-245-00B | 2 | 66 | B1635-145-000 | 12 | 40 | B3027-141-H00 | 8 | 26 | B3524-245-000 | 20 | 24 |
| B1202-115-000 | 4 | 23 | B1636-141-H00 | 18 | 5 | B3028-141-H00 | 8 | 42 | B3525-245-000 | 20 | 35 |
| B1203-141-H00 | 4 | 13 | B1636-145-000 | 12 | 45 | B3029-145-000 | 8 | 39 | B3527-012-000 | 20 | 12 |
| B1204-115-000 | 4 | 2 | B1637-141-H00 | 18 | 4 | B3030-145-000 | 6 | 50 | B3527-245-0A0 | 20 | 34 |
| B1210-141-H00 | 4 | 32 | B1637-145-000 | 12 | 46 | B3031-141-H00 | 6 | 10 | B3534-012-000 | 20 | 7 |
| B1211-141-H00 | 4 | 6 | B1638-141-H00 | 18 | 9 | B3032-141-H00 | 6 | 9 | B3534-155-000 | 20 | 21 |
| B1211-226-000 | 4 | 10 | B1638-245-000 | 16 | 36 | B3033-141-H00 | 8 | 4 | B3537-201-000 | 18 | 32 |
| B1212-012-000 | 4 | 9 | B1639-145-000 | 16 | 27 | B3034-141-H00 | 8 | 3 | B3537-201-000 | 20 | 37 |
| B1213-012-000 | 4 | 8 | B1640-145-000 | 16 | 10 | B3035-141-H00 | 8 | 8 | B3538-112-000 | 10 | 23 |
| B1214-038-000 | 20 | 18 | B1641-245-000 | 16 | 25 | B3036-141-H00 | 8 | 1 | B6037-505-0A0 | 24 | 33 |
| B1218-012-000 | 4 | 20 | B1642-245-000 | 16 | 26 | B3037-141-H00-A | 8 | 5 | B8101-552-0B0 | 21 | 8 |
| B1227-145-000 | 4 | 51 | B1643-145-000 | 12 | 38 | B3115-552-000 | 2 | 19 | B8133-019-000 | 21 | 29 |
| B1301-145-000 | 6 | 48 | B1644-245-000 | 16 | 34 | B3116-125-000 | 2 | 24 | B8204-012-000 | 21 | 4 |
| B1302-201-000 | 6 | 49 | B1645-245-000 | 16 | 30 | B3118-552-F00 | 2 | 13 | B8204-245-000 | 21 | 2 |
| B1303-141-H00 | 6 | 46 | B1646-201-000 | 18 | 28 | B3120-125-000 | 2 | 23 | B9101-145-000 | 22 | 25 |
| B1305-012-0A0 | 6 | 38 | B1646-245-000 | 12 | 24 | B3125-012-000 | 22 | 7 | B9102-145-0A0 | 22 | 23 |
| B1306-155-0A0 | 6 | 36 | B1647-145-000 | 12 | 41 | B3126-012-000 | 2 | 15 | B9104-145-0A0 | 22 | 26 |
| B1306-155-0B0 | 6 | 35 | B1647-226-000 | 18 | 26 | B3126-012-000 | 2 | 20 | B9106-145-000 | 22 | 20 |
| B1307-155-0A0 | 6 | 41 | B1648-122-000 | 18 | 29 | B3126-012-000 | 22 | 5 | B9107-145-000 | 22 | 27 |
| B1307-155-0D0 | 6 | 40 | B1651-245-000 | 12 | 42 | B3127-127-000 | 2 | 12 | B9108-145-000 | 22 | 21 |
| B1308-145-000 | 6 | 33 | B1652-245-000 | 16 | 31 | B3128-012-000 | 2 | 18 | B9117-201-000 | 12 | 53 |
| B1308-155-0A0 | 6 | 43 | B1660-145-000 | 12 | 43 | B3129-012-B00 | 22 | 6 | B9141-372-000 | 24 | 26 |
| B1310-012-000 | 6 | 31 | B1702-012-000 | 4 | 14 | B3129-053-000 | 2 | 22 | CQ-2000000-00 | 4 | 5 |
| B1311-012-000 | 6 | 32 | B1702-012-000 | 4 | 18 | B3132-552-000 | 2 | 21 | CQ-2000000-00 | 4 | 22 |
| B1312-012-000 | 6 | 34 | B1801-145-000 | 12 | 39 | B3134-141-H00 | 10 | 34 | CQ-2020000-00 | 6 | 45 |
| B1401-145-000 | 4 | 44 | B1802-245-000 | 12 | 36 | B3201-012-0A0 | 22 | 1 | CQ-2020000-00 | 20 | 11 |
| B1402-115-000 | 4 | 42 | B1803-145-000 | 12 | 32 | B3204-012-0A0 | 22 | 8 | CS-0510713-SC | 10 | 41 |
| B1405-012-000 | 4 | 41 | B1808-552-000 | 12 | 51 | B3212-012-000 | 22 | 17 | CS-1471012-SH | 8 | 28 |
| B1408-141-H00 | 4 | 33 | B1809-245-0A0 | 12 | 49 | B3214-012-0A0 | 22 | 9 | CS-147121A-SH | 4 | 11 |
| B1411-552-0A0 | 4 | 35 | B1837-201-SA0 | 12 | 56 | B3214-047-000 | 2 | 8 | D1105-145-E00 | 2 | 32 |
| B1414-232-000 | 4 | 38 | B1839-245-00B | 12 | 31 | B3216-047-000 | 2 | 10 | D1126-560-E00 | 2 | 39 |
| B1421-141-H00 | 6 | 29 | B1850-512-000 | 20 | 45 | B3217-012-000 | 22 | 14 | | | |
| | | | B1851-512-000 | 20 | 42 | B3223-012-0A0 | 22 | 2 | | | |

NUMERICAL INDEX OF PARTS

索引

| Part No. | Page | Ref. | Part No. | Page | Ref. | Part No. | Page | Ref. | Part No. | Page | Ref. |
|-----------------|------|------|-----------------|------|------|----------------|------|------|---------------|------|------|
| 品番 | 頁 | No. | 品番 | 頁 | No. | 品番 | 頁 | No. | 品番 | 頁 | No. |
| D1130-141-E00 | 6 | 26 | D2432-245-E00 | 14 | 18 | MDP-170B2100 | 4 | 47 | SK-3482500-SC | 22 | 19 |
| D1171-145-E00 | 2 | 43 | D2432-245-E00 | 14 | 53 | MTJ-VM005400 | 24 | 4 | SK-3514000-SC | 21 | 7 |
| D1173-145-E00 | 2 | 29 | D2433-245-E00 | 12 | 60 | MTJ-VM005400 | 24 | 32 | SM-1030601-SA | 10 | 9 |
| D1201-141-E00 | 4 | 1 | D2434-245-E00 | 14 | 3 | MTJ-VM005500 | 24 | 1 | SM-4030601-SB | 10 | 1 |
| D1206-141-E00 | 4 | 27 | D2434-245-E00 | 14 | 19 | MTJ-VM005500 | 24 | 3 | SM-4051405-SE | 25 | 12 |
| D1227-145-E00 | 4 | 50 | D2434-245-E00 | 14 | 54 | MTJ-VM005500 | 24 | 30 | SM-6081610-SC | 25 | 6 |
| D1403-141-E00 | 4 | 43 | D2435-245-E00 | 2 | 51 | MTJ-VM005500 | 24 | 31 | SM-6081542-CP | 2 | 63 |
| D1418-141-E00 | 4 | 46 | D2436-141-E00 | 12 | 20 | MTJ-VM005600 | 24 | 2 | SM-8040602-TP | 14 | 2 |
| D1507-141-E00 | 6 | 20 | D2436-245-E00 | 2 | 53 | MTJ-VM005600 | 24 | 29 | SQ-1110401-MZ | 14 | 51 |
| D1512-141-E00 | 10 | 26 | D2441-141-E00 | 12 | 19 | MTK-P0090000 | 24 | 6 | SQ-1110401-MZ | 20 | 8 |
| D1512-141-E00 | 10 | 45 | D2464-555-B00 | 16 | 16 | MTK-P0110000 | 24 | 5 | SQ-1150451-MZ | 20 | 40 |
| D1525-141-E00 | 6 | 27 | D3111-141-EA0 | 2 | 14 | MTL-4200020S | 24 | 7 | SS-2090710-SP | 2 | 30 |
| D1613-145-E0A | 16 | 58 | D3111-141-E00 | 2 | 17 | WTS-P0090000-A | 24 | 28 | SS-2090710-SP | 2 | 50 |
| D1613-145-E00 | 16 | 32 | D3140-141-E00 | 2 | 25 | WTS-P0110000-A | 24 | 27 | SS-2090710-SP | 2 | 56 |
| D1621-141-E00 | 16 | 53 | D3142-141-E0A | 2 | 11 | M8512-120-BB0 | 24 | 22 | SS-2090710-SP | 2 | 59 |
| D1624-141-E00 | 16 | 44 | D3149-141-E00 | 10 | 13 | M8512-120-B0S | 24 | 23 | SS-2090810-SP | 12 | 59 |
| D1630-145-EA0 | 12 | 13 | D3151-141-E00 | 10 | 21 | M8512-120-00S | 24 | 25 | SS-2110915-SP | 2 | 31 |
| D1680-141-E00 | 16 | 11 | D3152-141-E00 | 10 | 20 | M9628-110-000 | 24 | 24 | SS-2110930-SP | 20 | 41 |
| D1681-141-E00 | 16 | 13 | D3153-141-E00 | 10 | 6 | M9637-110-000 | 24 | 37 | SS-5060310-SP | 2 | 80 |
| D1682-141-E00 | 16 | 37 | D3154-141-E00 | 10 | 8 | M9640-110-000 | 24 | 36 | SS-5090610-SP | 2 | 40 |
| D1683-141-E00 | 16 | 50 | D3155-141-E00 | 10 | 11 | | | | SS-5110710-SP | 12 | 23 |
| D1684-141-E00-A | 16 | 21 | D3156-141-E00 | 10 | 5 | NM-6050001-SE | 25 | 13 | SS-6060210-SP | 12 | 48 |
| D1685-141-E00 | 16 | 39 | D3157-141-E00 | 10 | 3 | NM-6050001-SE | 25 | 17 | SS-6081210-SP | 12 | 57 |
| D1686-141-E00 | 16 | 51 | D3158-141-E00 | 10 | 25 | NS-6090310-SP | 20 | 43 | SS-6090670-TP | 4 | 36 |
| D1687-141-E00 | 16 | 23 | D3159-141-E00 | 10 | 17 | NS-6150310-SP | 6 | 3 | SS-6090810-SP | 8 | 21 |
| D1830-560-EA0 | 12 | 52 | D3160-141-E00 | 10 | 24 | NS-6150430-SP | 16 | 57 | SS-6110480-SP | 22 | 24 |
| D1837-141-EA0 | 12 | 55 | D3161-141-EA0 | 2 | 5 | NS-6150430-SP | 24 | 17 | SS-6110610-TP | 6 | 25 |
| D1838-141-E0A | 12 | 54 | D3161-555-B00 | 2 | 7 | NS-6150430-SP | 24 | 38 | SS-6111610-SP | 2 | 48 |
| D2120-555-C00 | 14 | 45 | D3162-560-E00 | 2 | 6 | NS-6160520-SP | 8 | 32 | SS-6121050-SP | 18 | 12 |
| D2401-245-E00 | 12 | 16 | D3168-555-H0B | 2 | 9 | NS-6620310-SP | 10 | 38 | SS-6121210-SP | 8 | 30 |
| D2402-245-E00 | 12 | 11 | D3310-555-D00 | 25 | 20 | NS-6660430-SP | 6 | 22 | SS-6121210-SP | 18 | 25 |
| D2403-245-E00 | 14 | 7 | D3410-141-E00-A | 10 | 39 | NS-6660430-SP | 8 | 14 | SS-6151220-SP | 18 | 31 |
| D2404-245-E00 | 14 | 11 | D3501-245-E00 | 14 | 6 | NS-6680320-SP | 8 | 2 | SS-6151440-SP | 8 | 48 |
| D2405-245-E00 | 12 | 35 | D3502-245-E00 | 20 | 19 | NS-6680410-SP | 18 | 18 | SS-6661110-SP | 18 | 1 |
| D2405-245-E00 | 14 | 13 | D3512-245-EA0 | 20 | 17 | | | | SS-7060310-SP | 12 | 10 |
| D2406-245-E00 | 14 | 14 | D6001-555-B00 | 24 | 10 | PS-0300132-KH | 6 | 13 | SS-7060610-SP | 2 | 73 |
| D2407-245-E00 | 14 | 10 | D6009-555-D0A | 24 | 14 | PS-0300132-KH | 10 | 28 | SS-7080510-TP | 4 | 45 |
| D2408-245-E00 | 14 | 5 | D6029-555-B0A | 24 | 8 | PS-0300201-KP | 6 | 14 | SS-7080520-SP | 16 | 29 |
| D2409-245-E00 | 14 | 24 | D6042-555-B00 | 24 | 12 | | | | SS-7081310-SP | 22 | 16 |
| D2410-245-E00 | 14 | 26 | D6042-555-B00 | 24 | 13 | RE-0250000-K0 | 10 | 4 | SS-7090610-SP | 8 | 25 |
| D2411-245-E00 | 14 | 17 | D6043-555-B00 | 24 | 9 | RE-0250000-K0 | 10 | 10 | SS-7090610-SP | 14 | 28 |
| D2412-245-E00 | 12 | 21 | D6043-555-B00 | 24 | 34 | RE-0300000-K0 | 16 | 35 | SS-7090620-TP | 2 | 41 |
| D2413-141-E00 | 14 | 21 | D6043-555-B00 | 24 | 35 | RE-0400000-K0 | 8 | 37 | SS-7090710-SP | 16 | 38 |
| D2413-141-E00 | 14 | 33 | D7101-245-E00 | 24 | 18 | RE-0400000-K0 | 16 | 15 | SS-7090910-SP | 20 | 44 |
| D2413-245-E00 | 12 | 22 | D7101-245-E00 | 24 | 39 | RE-0600000-K0 | 16 | 20 | SS-7091110-SP | 6 | 17 |
| D2414-141-E00 | 14 | 52 | D7102-245-E00 | 24 | 19 | RE-0600000-K0 | 16 | 24 | SS-7091110-SP | 18 | 30 |
| D2414-245-E00 | 14 | 36 | D7102-245-E00 | 24 | 42 | RE-0700000-K0 | 18 | 14 | SS-7091410-SP | 12 | 1 |
| D2415-245-E00 | 14 | 41 | D7114-555-BA0 | 21 | 9 | RO-0611801-00 | 2 | 61 | SS-7110410-SP | 22 | 11 |
| D2416-245-E00 | 14 | 23 | D8201-145-E00 | 21 | 1 | RO-0742401-00 | 18 | 6 | SS-7110510-SP | 2 | 28 |
| D2417-245-E00 | 14 | 22 | D8204-555-D00 | 21 | 3 | | | | SS-7110540-SP | 10 | 40 |
| D2418-245-E00 | 14 | 37 | D9115-245-EA0 | 24 | 43 | SD-0490261-SP | 22 | 15 | SS-7110540-SP | 12 | 17 |
| D2419-245-E00 | 12 | 7 | D9117-141-E00 | 12 | 61 | SD-0550271-TP | 10 | 12 | SS-7110710-SP | 2 | 3 |
| D2420-145-E00 | 12 | 4 | | | | SD-0550271-TP | 10 | 16 | SS-7110710-SP | 10 | 22 |
| D2421-245-E00 | 14 | 30 | EA-9570B02-00 | 16 | 8 | SD-0550271-TP | 10 | 18 | SS-7110710-SP | 14 | 32 |
| D2422-245-E0A | 12 | 58 | E9802-201-000 | 12 | 50 | SD-0600271-SP | 10 | 32 | SS-7110710-SP | 14 | 40 |
| D2422-245-E00 | 12 | 12 | | | | SD-0600321-SP | 10 | 33 | SS-7110710-SP | 14 | 46 |
| D2423-245-E00 | 14 | 20 | GES-12153000 | 14 | 47 | SD-0630301-SP | 10 | 15 | SS-7110710-SP | 16 | 1 |
| D2423-245-E00 | 14 | 34 | GES-12153000 | 20 | 28 | SD-0640321-SP | 10 | 19 | SS-7110710-SP | 16 | 14 |
| D2424-145-E00 | 2 | 44 | GES-12153000 | 20 | 30 | SD-0640321-SP | 12 | 6 | SS-7110710-SP | 20 | 6 |
| D2425-245-E00 | 2 | 45 | GES-12155000 | 2 | 4 | SD-0720331-SP | 16 | 47 | SS-7110710-SP | 20 | 23 |
| D2426-245-E00 | 2 | 46 | | | | SD-0720331-SP | 16 | 52 | SS-7110710-SP | 24 | 20 |
| D2427-145-E00 | 14 | 27 | HW-5001400-00 | 16 | 9 | SD-0790351-SP | 10 | 36 | SS-7110710-SP | 24 | 41 |
| D2428-141-E00 | 14 | 55 | | | | SD-0800352-SP | 2 | 69 | SS-7110840-SP | 6 | 16 |
| D2428-245-E00 | 14 | 43 | HAI-15043000 | 24 | 11 | SD-0850751-SP | 6 | 1 | SS-7110840-SP | 22 | 3 |
| D2429-145-E00 | 2 | 52 | HAO-11532000 | 24 | 15 | SD-0950802-SH | 18 | 15 | SS-7110910-SP | 8 | 13 |
| D2430-245-EA0 | 14 | 31 | HAO-11532000 | 25 | 22 | SD-0991551-SP | 10 | 35 | SS-7110910-SP | 10 | 7 |
| D2431-245-E00 | 12 | 5 | MAT-81126T00 | 16 | 12 | SK-1483200-SE | 21 | 21 | SS-7110910-SP | 14 | 35 |
| D2432-245-E00 | 14 | 9 | MC-3720013-00 | 4 | 48 | SK-3311600-SE | 21 | 5 | SS-7110910-SP | 14 | 42 |

NUMERICAL INDEX OF PARTS

索引

| Part No. 品番 | Page 頁 | Ref. No. | Part No. 品番 | Page 頁 | Ref. No. | Part No. 品番 | Page 頁 | Ref. No. | Part No. 品番 | Page 頁 | Ref. No. |
|----------------|-----------|-------------|----------------|-----------|-------------|----------------|-----------|-------------|----------------|-----------|-------------|
| SS-7111120-SP | 8 | 6 | SS-9111010-SP | 20 | 20 | | | | | | |
| SS-7111310-SP | 20 | 25 | SS-9151540-SK | 21 | 26 | | | | | | |
| SS-7111410-SP | 6 | 11 | SS-9181520-CP | 6 | 30 | | | | | | |
| SS-7111410-SP | 12 | 9 | SS-9182010-SN | 21 | 17 | | | | | | |
| SS-7112420-SP | 2 | 34 | SS-9660720-SP | 18 | 21 | | | | | | |
| SS-7112420-SP | 20 | 5 | SS-9660910-SP | 18 | 20 | | | | | | |
| SS-7120640-SP | 10 | 27 | | | | | | | | | |
| SS-7120910-TP | 8 | 16 | TA-0300503-RO | 4 | 4 | | | | | | |
| SS-7121410-SP | 16 | 46 | TA-0300503-RO | 4 | 24 | | | | | | |
| SS-7151210-SP | 16 | 17 | TA-0350604-RO | 2 | 78 | | | | | | |
| SS-7151210-SP | 16 | 55 | TA-0750704-RO | 2 | 79 | | | | | | |
| SS-7151210-SP | 22 | 22 | TA-1120804-RO | 2 | 72 | | | | | | |
| SS-7620750-SP | 16 | 41 | TA-1250406-RO | 2 | 47 | | | | | | |
| SS-7620750-SP | 16 | 54 | TA-1250406-RO | 2 | 67 | | | | | | |
| SS-7680870-SP | 2 | 62 | TA-2100904-RO | 2 | 71 | | | | | | |
| SS-7681750-TP | 4 | 28 | | | | | | | | | |
| SS-8090410-SP | 12 | 8 | WP-0320501-SC | 10 | 2 | | | | | | |
| SS-8090670-SP | 2 | 16 | WP-0371026-SD | 12 | 3 | | | | | | |
| SS-8110310-SP | 4 | 39 | WP-0371026-SD | 14 | 29 | | | | | | |
| SS-8110310-SP | 6 | 21 | WP-0501016-SC | 22 | 4 | | | | | | |
| SS-8110410-TP | 2 | 35 | WP-0501016-SC | 22 | 18 | | | | | | |
| SS-8110410-TP | 2 | 36 | WP-0501016-SD | 14 | 38 | | | | | | |
| SS-8110410-TP | 12 | 27 | WP-0501016-SD | 16 | 2 | | | | | | |
| SS-8110510-SP | 22 | 10 | WP-0501016-SD | 16 | 6 | | | | | | |
| SS-8110750-SP | 10 | 29 | WP-0621016-SD | 10 | 43 | | | | | | |
| SS-8150310-SP | 4 | 40 | WP-0621016-SD | 16 | 19 | | | | | | |
| SS-8150510-TP | 8 | 43 | WP-0650876-SD | 8 | 33 | | | | | | |
| SS-8150510-TP | 8 | 45 | WP-1702600-SO | 25 | 19 | | | | | | |
| SS-8150510-TP | 16 | 45 | WS-0411002-KN | 12 | 2 | | | | | | |
| SS-8150710-SP | 2 | 38 | WS-0510002-KN | 25 | 16 | | | | | | |
| SS-8150710-SP | 4 | 7 | WS-0631510-KP | 16 | 18 | | | | | | |
| SS-8150710-SP | 12 | 28 | WS-1643202-KR | 25 | 21 | | | | | | |
| SS-8150710-SP | 18 | 27 | WT-0530002-KS | 14 | 39 | | | | | | |
| SS-8150710-SP | 20 | 16 | | | | | | | | | |
| SS-8150750-SP | 8 | 27 | 100-39451 | 24 | 16 | | | | | | |
| SS-8150750-SP | 8 | 41 | 101-19006 | 16 | 4 | | | | | | |
| SS-8150830-SP | 12 | 30 | 101-19204 | 16 | 5 | | | | | | |
| SS-8151150-SP | 4 | 21 | 101-19303 | 16 | 3 | | | | | | |
| SS-8151230-SP | 14 | 1 | 101-19402 | 16 | 22 | | | | | | |
| SS-8151230-SP | 14 | 4 | 101-19907 | 16 | 43 | | | | | | |
| SS-8151230-SP | 14 | 15 | 101-20004 | 10 | 14 | | | | | | |
| SS-8151230-SP | 14 | 16 | 101-20004 | 16 | 40 | | | | | | |
| SS-8151230-SP | 14 | 25 | 101-26324 | 20 | 46 | | | | | | |
| SS-8151550-SP | 4 | 3 | 101-26803 | 20 | 29 | | | | | | |
| SS-8151550-SP | 4 | 15 | 110-23702 | 21 | 24 | | | | | | |
| SS-8151550-SP | 4 | 37 | 110-23801 | 21 | 25 | | | | | | |
| SS-8151550-SP | 4 | 49 | 110-24403 | 21 | 23 | | | | | | |
| SS-8151550-SP | 6 | 47 | 111-81500 | 25 | 14 | | | | | | |
| SS-8151550-SP | 12 | 37 | 111-81559 | 25 | 1 | | | | | | |
| SS-8151780-SP | 4 | 52 | 111-81609 | 25 | 10 | | | | | | |
| SS-8660530-TP | 8 | 7 | 111-81708 | 25 | 15 | | | | | | |
| SS-8660530-TP | 8 | 40 | 111-81757 | 25 | 9 | | | | | | |
| SS-8660530-TP | 12 | 34 | 111-81807 | 25 | 5 | | | | | | |
| SS-8660530-TP | 14 | 12 | 111-81906 | 25 | 2 | | | | | | |
| SS-8660610-TP | 4 | 12 | 118-49502 | 21 | 6 | | | | | | |
| SS-8660610-TP | 4 | 17 | | | | | | | | | |
| SS-8660610-TP | 4 | 25 | | | | | | | | | |
| SS-8660610-TP | 6 | 24 | | | | | | | | | |
| SS-8660610-TP | 8 | 29 | | | | | | | | | |
| SS-8660612-TP | 14 | 8 | | | | | | | | | |
| SS-8660810-TP | 6 | 37 | | | | | | | | | |
| SS-8660810-TP | 6 | 39 | | | | | | | | | |
| SS-8660810-TP | 6 | 42 | | | | | | | | | |
| SS-8660810-TP | 6 | 44 | | | | | | | | | |
| SS-8681950-SP | 4 | 26 | | | | | | | | | |
| SS-8701042-TP | 12 | 26 | | | | | | | | | |
| SS-9091010-SP | 14 | 44 | | | | | | | | | |
| SS-9111010-SP | 16 | 7 | | | | | | | | | |